

Charge Amps Luna



Installations- manual

Svenska

Innehållsförteckning

1	Säkerhet	5
2	Tekniska data	6
3	Produktöversikt	9
3.1	Innehåll i förpackningen	10
4	Före installation	12
4.1	Rekommenderade verktyg	12
4.2	Material som tillhandahålls av installatören	12
4.3	Monteringskrav	13
4.4	Elektriska krav	14
4.4.1	Säkerhet för kortslutning – extern dvärgbrytare	14
4.4.2	Jordfelsbrytare	14
4.5	Internetåtkomst	15
4.5.1	Wi-Fi 2,4 GHz-anslutning	15
4.5.2	LTE Cat 1bis-anslutning	16
5	Installation	17
5.1	Montering	17
5.2	Anslutning	18
5.2.1	Kabelanslutning	18
5.3	Återmontera	24
6	Konfiguration	25
6.1	Skapa ett Charge Amps-partnerkonto	25
6.2	Konfigurera via Charge Amps installationsapp	26
6.3	Konfigurera via installationsguiden	26

7	Molnanslutning	27
8	Demontering	28
9	Underhåll	29
10	Produktsupport och service	29
11	Garanti	30



Skydda miljön! Får ej kasseras med hushållsavfall! Denna produkt innehåller elektriska eller elektroniska komponenter som ska återvinnas. Lämna produkten för återvinning på en anvisad plats, t.ex. kommunens återvinningsstation.

Kassering av produkten måste följa lokala miljölagar och riktlinjer. Produkten består av återvinningsbar plast och elektronik och ska återvinnas enligt specifikationerna för dessa material.



Uppfyller relevanta EU-direktiv.

Om du inte följer de regler, instruktioner och säkerhetsföreskrifter som anges i den här installationsmanualen, upphävs eventuella garantivillkor och Charge Amps AB kan avvisa varje krav på kompensation i samband med personskador, sakkador eller incidenter som inträffar direkt eller indirekt på grund av sådan oaktsamhet.

Charge Amps AB ger inga garantier om att informationen i detta dokument är felfri och/eller fullständig. Tillverkaren kan inte hållas ansvarig för konsekvenser av att informationen följs. Charge Amps AB förbehåller sig rätten att ändra informationen i detta dokument utan föregående meddelande. Den senaste versionen av dokumentet finns på www.chargeamps.com/sv.


© Copyright Charge Amps AB. Alla rättigheter förbehålls. Det är strikt förbjudet att kopiera, ändra och översätta denna information utan föregående skriftligt tillstånd från Charge Amps AB.

1 Säkerhet

WARNING: Läs igenom alla instruktioner innan du installerar produkten!

- Produkten får endast installeras av en behörig elektriker och i enlighet med installationsmanualen.
- Kom ihåg att stänga av strömmen via huvudströmbrytaren före installation eller underhåll.
- För den här produkten är det inte tillåtet med automatisk återställning av skyddsanordningar.
- Felaktig användning och underlåtenhet att följa anvisningarna i installationsmanualen kan leda till risk för personskador.
- Nationella installationskrav och restriktioner gäller.
- Produkten får endast användas för att ladda kompatibla elfordon.
- Kontrollera att produkten inte har synliga skador innan du använder den.
- Försök aldrig reparera eller använda produkten om den är skadad.
- Se till att produkten är i gott skick och att alla kablar är korrekt anslutna före användning.
- Sänk aldrig ner produkten i vatten, utsätt den inte för hård fysisk hantering och för aldrig in främmande föremål i någon av produktens delar.
- Försök aldrig demontera produkten på något annat sätt än det som beskrivs i installationsmanualen.
- Se till att det inte förekommer några brännbara, explosiva, korrosiva eller brandfarliga material, kemikalier eller ångor i närheten av monteringsplatsen.

2 Tekniska data

Laddningsläge	Läge 3
Identifiering av laddningsplats för elfordon	
Energimätare	1 till 3-fas spänning, ström och effekt
Uttag	Typ 2, 22 kW ⁽¹⁾
Märkspänning (U_n)	230/400 V
Isolationsmärkspänning (U_i)	250/400 V
Märkstötspänningshållfasthet (U_{imp})	4 kV
Märkfrekvens (f_n)	50 Hz
Märkström (I_n)	32 A
Nominell villkorlig kortslutningsström (I_{cc})	1,5 kA
Nominell diversitetsfaktor (RDF)	1 (kan vara lägre vid användning av en lastbalanseringsfunktion)
Jordfelsbrytare	Inbyggd jordfelsbrytare Typ-B som uppfyller IEC 60947-2: AC: 30 mA, DC: 6 mA
Kortslutningssäkerhet	Extern dvärgbrytare krävs ⁽²⁾
Skydd mot elektriska stötar	Klass I
Jordningssystem	TN/TT/IT
Överspänningskategori	III
Föroreningsgrad	3
Elektromagnetisk kompatibilitet	Miljö B
Driftstemperatur	-35 °C till + 45 °C

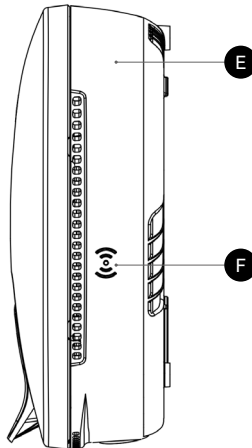
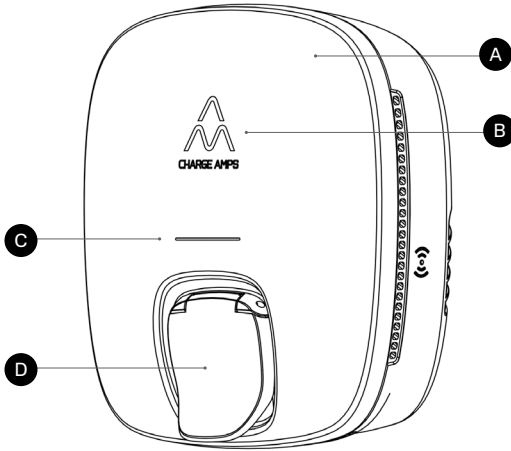
Höjd	0 m till 2000 m
IP-beteckning	IP54
IK-beteckning	IK10
Mekanisk tålighet	Hög
Mått (B × D × H)	210 x 80 x 220 mm
Vikt	1,3 kg
Egenskaper för nätaggregatet och effekt	AC-nätaggregat för elbilar anslutet till AC-elnet, alltid anslutet
Yttre design och monteringsmetod	Sluten väggmonterad yttyp: - Ytmontering på väggar - Stationär mark- och golvmonterad installation med Next Green Poleplate-tillbehör för Charge Amps Luna.
Typ av konstruktion	Monterade delar
Avsedd användning och tillgänglighet	Av allmänheten, inomhus- och utomhusinstallation med obegränsad åtkomst
Dimension av inkommande kabel, yttermått	Upp till Ø18,5 mm
Inkommande strömkabel, ledarmått	Upp till 6 mm ²
RFID	Typ: ISO/IEC 14443 Typ A 13,56 MHz Mifare Räckvidd: 13.553 – 13.567 MHz Max. effekt ut: 24 dBm
Bluetooth	Version: Bluetooth 5.0 (LE) och Bluetooth LE 5.3-certifierad Räckvidd: 2400 – 2480 MHz Max. effekt ut: 19 dBm

Wi-Fi	Typ: 802.11 b/g/n/ax Räckvidd: 2412 – 2484 MHz Max. effekt ut: 20,5/20,0/19,0/19,0 dBm@802.11b/g/n/ax
Mobilnätskommunikation	Typ: LTE-FDD och GSM Band som stöds: B3/B7/B8/B20/B28 Räckvidd: 703–915/1710–1785/2500– 2570 MHz Max. effekt ut: 25 dBm @LTE-FDD, 35 dBm @GSM. SIM-kort: inbyggt
Kommunikationsprotokoll	Ocpp 1.6J ISO 15118, hårdvaruförberedd

⁽¹⁾Laddningseffekten beror på externa förhållanden, som utomhustemperatur, bilbatteriets laddningsstatus och om det finns en aktiv lastbalanseringsfunktion eller ett laddningsschema applicerat.

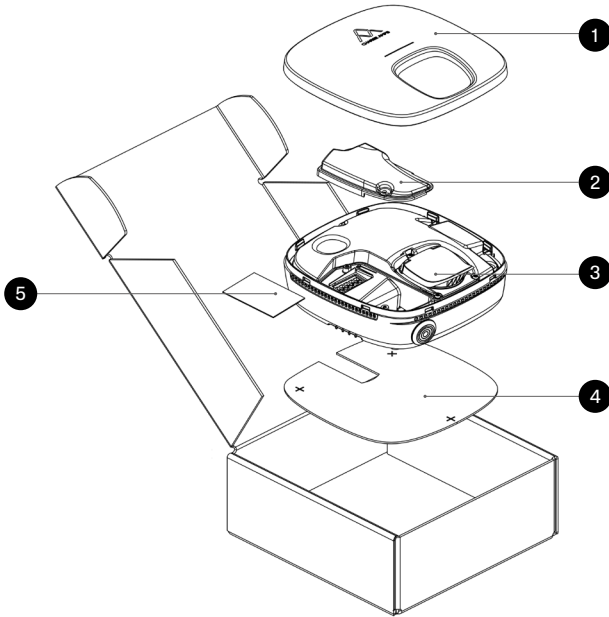
⁽²⁾Se kapitel 4.4.1.

3 Produktöversikt



- | | |
|-------------------------|-----------------------------------|
| A Frontkåpa | D Laddstationens ladduttag |
| B Belyst logotyp | E Laddningsenhet |
| C Status LED | F RFID-läsare |

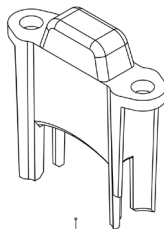
3.1 Innehåll i förpackningen



5



RFID-tagg



Dragavlastning



2x lång skruv



2x kort skruvar

- 1 Frontkåpa
- 2 Installationslock
- 3 Laddningsenhet
- 4 Borrmall
- 5 Väska för tillbehör:
 - 1 st. RFID-tag
 - 1x Dragavlastning
 - 2x lång skruv (PT40x30)
 - 2x kort skruv (PT40x14)

Innehåller även:

- Quick Guide
- Välkomstbrev

4 Före installation

Innan du påbörjar installationsprocessen, se till att du har ett partnerkonto i Charge Amps Cloud för att kunna konfigurera Charge Amps Luna, och att du har laddat ner Charge Amps installationsapp. Se kapitel 6.1 för instruktioner om hur du skapar ett partnerkonto och hur du laddar ner installationsappen.

4.1 Rekommenderade verktyg

- Skruvmejsel T20
- Borrmaskin
- Multimeter
- Laser-/vattenpass
- Kabelskalare för kabeldragningen
- Mobiltelefon, surfplatta eller dator
- Wi-Fi-analysapp för att säkerställa tillräckligt hög styrka på Wi-Fi-signalen på installationsplatsen
- Tillgång till en EV-simulator, en testare för laddningsstationer för elbilar eller ett elfordon för slutlig testning av installationen.

4.2 Material som tillhandahålls av installatören

- 3x monteringssskruvar (5x40 mm eller längre, icke-försänkta skruvar) för att fästa Charge Amps Luna på väggen. Lång bit krävs.
- Installationskabel, enligt produktens laddningskapacitet.

4.3 Monteringskrav

- Om möjligt, undvik att montera Charge Amps Luna i direkt solljus. Överhettning kan påverka laddningseffekten.
- Kontrollera att väggen kan klara av en vikt på 1,4 kg samt dragkraften av laddkabeln.
- Installera inte Charge Amps Luna i trånga utrymmen.
- Använd skruvar och pluggar (om det behövs) som är anpassade till väggmaterialet.
- Charge Amps Luna måste monteras upprätt.
- Minimum monteringshöjd: 900 mm, mätt från marken till undersidan av Charge Amps Luna.

4.4 Elektriska krav

4.4.1 Säkerhet för kortslutning – extern dvärgbrytare

Obs! Lokala bestämmelser för den elektriska installationen ska alltid följas!

En dvärgbrytare med följande specifikationer krävs:

- Dvärgbrytare upp till 32 A, B- eller C-kurva, med energibegränsningsklass 3.
- Genomströmningsenergi: 5,5 kA²s
- Avstängningsström: 2,2 kA
- Överensstämmer med IEC 60947-2, IEC 60947-6-2 eller IEC 61009-1. Eller kompatibel med relevanta delar av IEC 60898- eller IEC 60269-serien.

4.4.2 Jordfelsbrytare

Obs! Lokala bestämmelser för den elektriska installationen ska alltid följas!

Charge Amps Luna har en inbyggd jordfelsbrytare Typ-B som överensstämmer med IEC 60947-2. AC: 30 mA, DC: 6 mA.

Anvisningar för hur du testar och nollställer den inbyggda jordfelsfunktionen finns i användarmanualen för Charge Amps Luna.

För vissa marknader krävs det att en jordfelsbrytare installeras uppströms i den elektriska installationen. Om en uppströms jordfelsbrytare krävs rekommenderas att den väljs enligt följande:

- Om selektivitet i relation till den inbyggda jordfelsbrytaren i Charge Amps Luna krävs: jordfelsbrytare Typ A Typ S, 100 mA eller 300 mA.
- Om selektivitet i relation till den inbyggda jordfelsbrytaren i Charge Amps Luna inte krävs: Jordfelsbrytare typ A, 30 mA.

4.5 Internetåtkomst

Obs! Wi-Fi rekommenderas för optimal prestanda.

Både Wi-Fi och LTE-anslutning finns för Charge Amps Luna. Om en Wi-Fi-anslutning är konfigurerad kommer den att prioriteras framför LTE.

4.5.1 Wi-Fi 2,4 GHz-anslutning

Wi-Fi-anslutning rekommenderas, och placeringen av Charge Amps Luna är nyckeln till stabil Wi-Fi-anslutning. Innan du installerar Charge Amps Luna:

1. Använd en Wi-Fi-analysatorapp för att mäta indikatorn för mottagningssignalstyrka (RSSI). Tillräcklig nätverksstyrka bör vara bättre än -65 dBm.
2. Om du inte hittar en bra anslutning bör du använda en Wi-Fi-extender, flytta routern eller Charge Amps Luna till en bättre plats.

Om du vill ha mer information om Wi-Fi-anslutning kan du besöka vårt hjälpcenter på: www.chargeamps.com/support

4.5.2 LTE Cat 1bis-anslutning

Obs! Observera att LTE-anslutningen är en betaltjänst. Mer information finns i www.chargeamps.com/product/4g-connectivity/

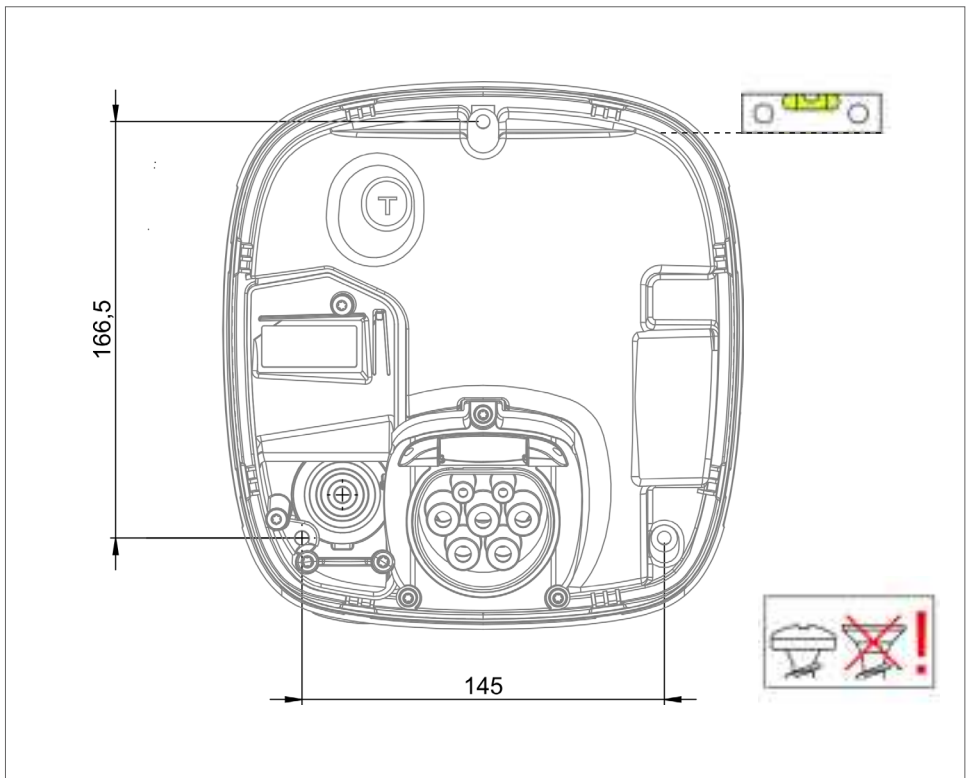
Första gången Charge Amps Luna ansluts till nätverket kommer det att ta lite extra tid (upp till tio minuter).

Tänk på att mobiloperatörernas nätverk kan förändras och störningar och brus kan tillkomma med tiden. Små skillnader i plats och miljö kan påverka signalstyrkan.

5 Installation

5.1 Montering

1. Packa upp Charge Amps Luna och se till att den är i gott skick.
2. Se till att monteringsytan är plan och använd bormmallen för att markera monteringshål på väggen.
3. Montera laddningsenheten på väggen.



5.2 Anslutning

WARNING! Kontrollera att strömmen är avstängd vid huvudströmbrytaren och att strömkabeln är isolerad!

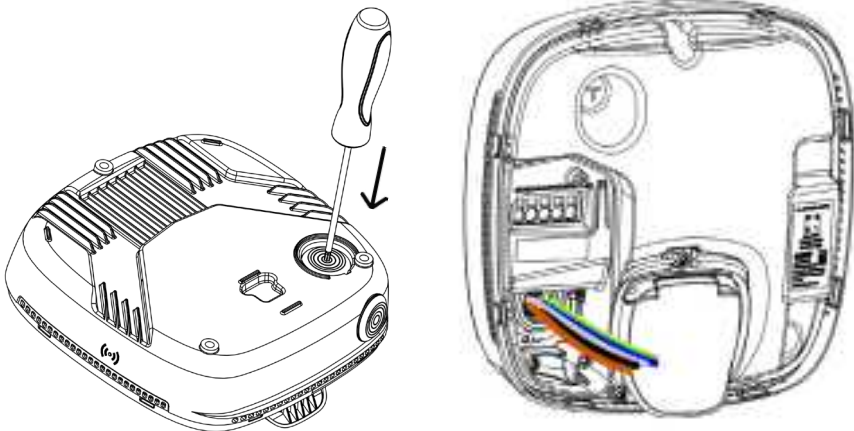
5.2.1 Kabelanslutning

Obs! Kabeln får endast föras in via de angivna kabelingångarna.

Det finns två alternativ för kabelgenomföring: via baksidan eller undersidan av Charge Amps Luna.

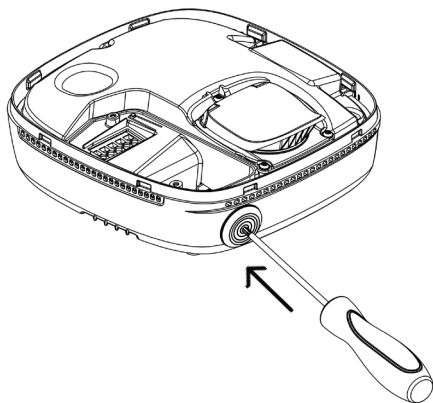
1. För kabelgenomföring på baksidan, gör ett hål i gummigenomföringen och dra kabeln genom baksidan av Charge Amps Luna.

Kabelingång från baksidan

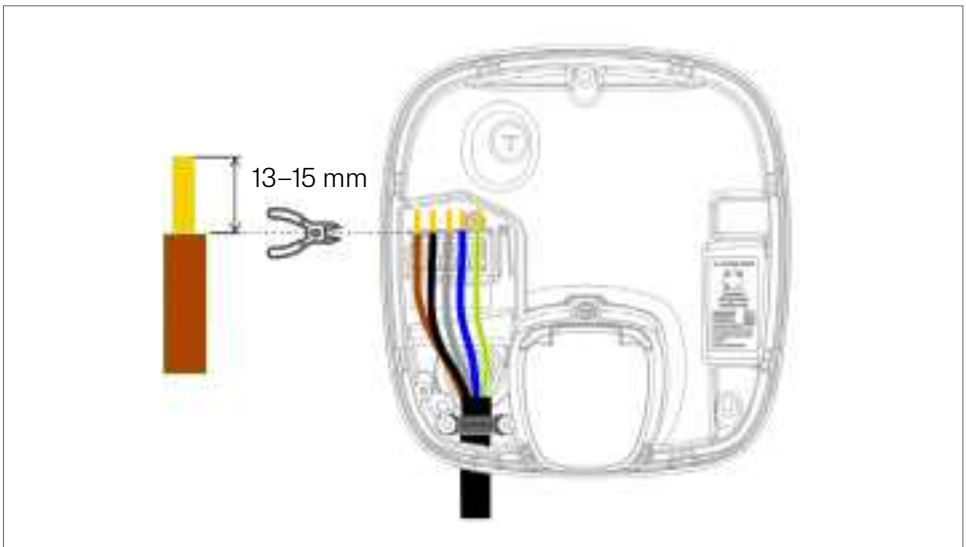


2. För kabelgenomföring på undersidan, gör ett hål i gummigenomföringen, dra kabeln genom kabelgenomföringen och skruva fast dragavlastningen (Max. 1 Nm).

Kabelgenomföring på undersidan



3. Skala av kablarna.

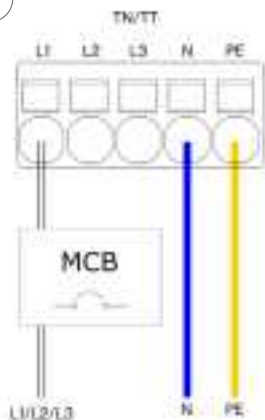


4. Beroende på typ av installation och nätverksanslutning, anslut kablarna enligt kopplingsdiagrammet på nästa sida:

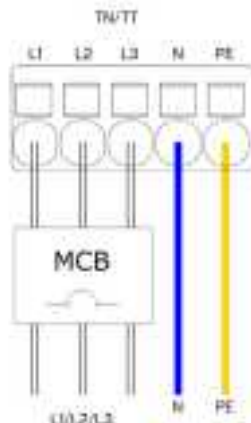
Obs! Jämfört med andra Charge Amps-laddare kan inte Charge Amps Luna rotera de anslutna faserna internt efter att den fysiska installationen är klar. Var därför extra försiktig när du väljer vilken fas som ska installeras på L1-kontakten på Charge Amps Luna.

Obs! Om installationsplatsen innehåller mer än en Charge Amps Luna rekommenderar vi starkt att du roterar kablarna för varje fas för varje installerad Charge Amps Luna, för att sprida belastningen över installationsplatsens faser.

TN/TT

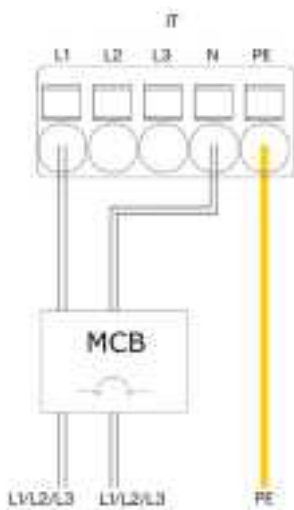


1-fas anslutning



3-fas anslutning

IT



1-fas anslutning

5. Anslut kablarna.



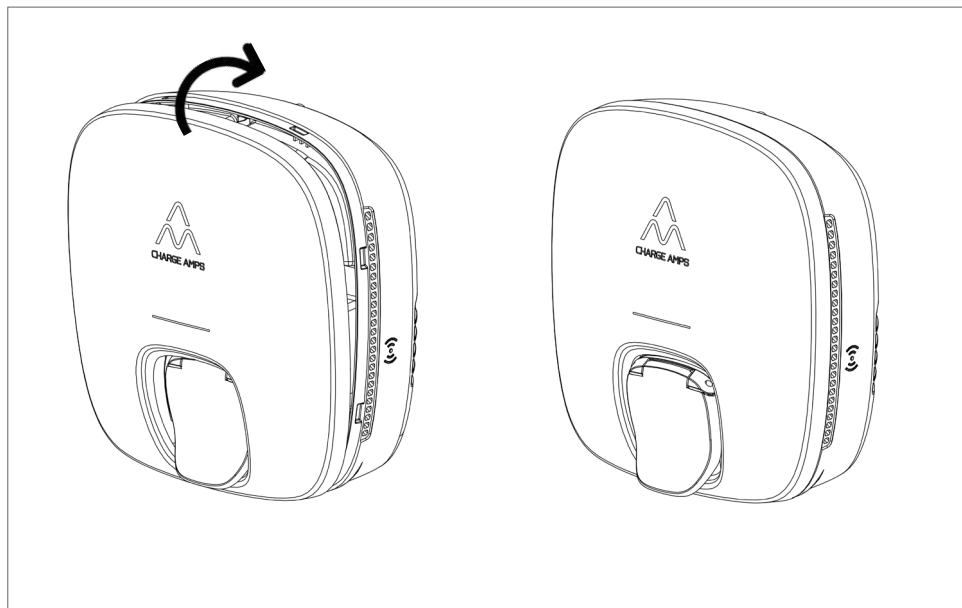
6. Montera installationslocket och skruva fast det (max. 2 Nm).



7. Slå på strömmen med huvudströmbrytaren.
8. Se till att LED-statuslampan och belysningslogotypen är på.
9. Testa den interna jordfelsbrytaren enligt instruktionerna i Charge Amps Luna användarmanual.
10. När testet av jordfelsbrytaren är klart, fortsätt med kapitel 5.3 för att sätta ihop Charge Amps Luna igen.

5.3 Återmontera

1. Tryck försiktigt fast frontkåpan.



6 Konfiguration

Obs! Registrera alltid produkten via Charge Amps partnerportal för att konfigurera Charge Amps Luna.

Det finns två sätt att konfigurera Charge Amps Luna, antingen via Charge Amps installationsapp eller via installationsguiden i Charge Amps Cloud. Skapa ett partnerkonto på Charge Amps Partner Portal innan du påbörjar konfigurationen.

6.1 Skapa ett Charge Amps-partnerkonto

Använd dina inloggningsuppgifter eller skapa ett nytt konto.

1. Klicka på länken nedan och navigera till det övre högra hörnet av webbplatsen för att ange dina språkinställningar:

<https://my.charge.space/partner/#/login>

2. När du har ställt in språket stänger du fönstret och klickar på följande länk för att fylla i formuläret och ansöka om ett partnerkonto:

<https://my.charge.space/partner/#/registerPartner>

3. Du får en bekräftelse via e-post på din registrering och med instruktioner om hur du går vidare.

6.2 Konfigurera via Charge Amps installationsapp

Bluetooth-gränssnittet är tillgängligt i 20 minuter efter start. Om ingen anslutning har upprättats inom 20 minuter, måste Charge Amps Luna startas om för att Bluetooth-gränssnittet ska aktiveras.

1. Öppna appen och tryck på konfigurationsknappen på startsidan
2. Välj vilken Charge Amps Luna du vill konfigurera och ange PIN-koden. (PIN-koden hittar du i välkomstbrevet som finns i kartongen till Charge Amps Luna).
3. Följ anvisningarna i Charge Amps installationsapp för att ange uppgifter om installationen och konfigurera anslutningen för Charge Amps Luna.

Obs! Besök Charge Amps Partner Portal om du vill konfigurera lastbalansering och andra funktioner

6.3 Konfigurera via installationsguiden

För att kunna använda installationsguiden i Charge Amps Cloud, måste Charge Amps Luna vara ansluten till internet och Charge Amps Cloud. Som standard använder Charge Amps Luna LTE Cat 1bis för att ansluta till det mobila nätverket och automatiskt ansluta till Charge Amps Cloud.

1. Logga in på Charge Amps Partner Portal, starta installationsguiden och följ stegen:
<https://my.charge.space/partner>

Kontakta leverantören, se www.chargeamps.com/support, om du har frågor som inte besvarats i denna installationsmanual.

7 Molnanslutning

Charge Amps installationsapp och Charge Amps Cloud är tillgängliga för Charge Amps Luna som är ansluten till Charge Amps som molnleverantör.

Charge Amps installationsapp

Ladda ner Charge Amps installationsapp, som finns i App Store och på Google Play.



Charge Amps Cloud

Skapa ett konto i Charge Amps Cloud för att konfigurera, styra och hantera din laddare i webbgränssnittet.



Mina laddningssidor →

<https://my.charge.space/>

Fullständig produktinformation

Besök www.chargeamps.com för installation av Charge Amps Luna Manual, Charge Amps Lunas användarmanual och annan produkt-dokumentation.



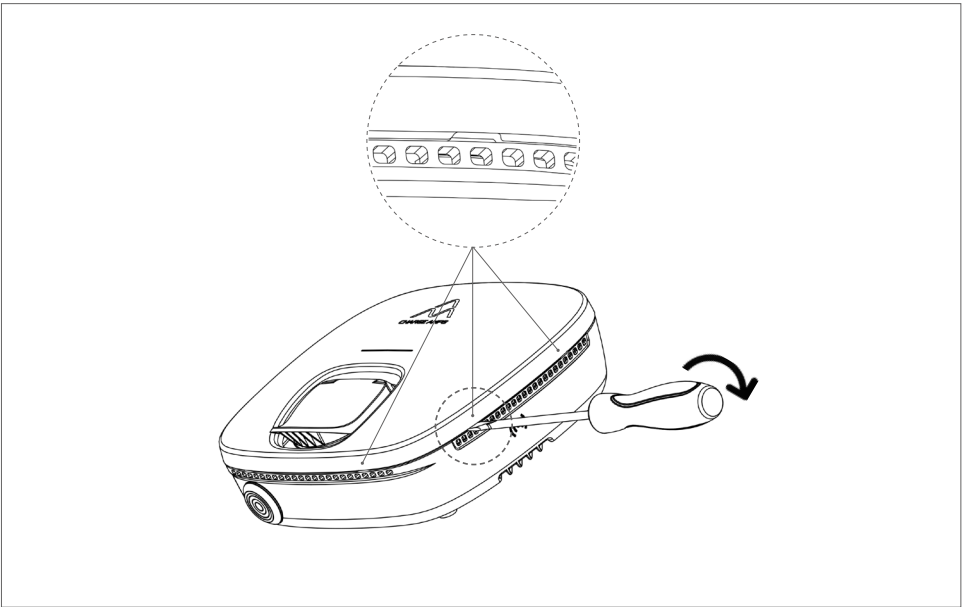
Mina laddningssidor →

<https://www.chargeamps.com/product/charge-amps-luna/>

8 Demontering

Strömförsörjningen till laddaren måste isoleras innan demonteringen startar.

1. Stäng av strömmen vid huvudströmbrytaren.
2. Använd en platt skruvmejsel och böj försiktigt upp frontkåpan.



3. Använd den här installationsmanualen och följ stegen i omvänd ordning för att montera isär Charge Amps Luna.

Obs! Demontering får endast utföras av en behörig elektriker.

9 Underhåll

WARNING: Spruta aldrig vatten eller någon annan vätska direkt på produkten.

- Kontrollera att ladduttaget är fritt från synliga skador.
- Produktens utsida ska regelbundet torkas av med en ren, torr trasa för att avlägsna smuts och damm.
- Använd inte rengöringsmedel för att rengöra någon av produktens delar.

10 Produktsupport och service

Har du frågor eller eventuella problem med produkten är support alltid tillgänglig. För att snabbt hitta svar på dina frågor: Läs igenom installationsmanualen eller användarmanualen för att kontrollera om dina frågor besvaras där.

Om du inte hittar något svar på din fråga:

1. Kontakta leverantören eller molnleverantören.
2. Är du i behov av service eller reparation ska du i första hand kontakta leverantören som du köpte produkten av.
3. Besök vårt Help Center på: www.chargeamps.com/support för ytterligare information.

11 Garanti

Garantivillkoren kan variera mellan olika områden. Kontakta din leverantör angående garantivillkoren.

www.chargeamps.com

Charge Amps AB (publ)
Frösundaleden 2B, 8:e vån.
169 75 Solna, Sverige