

easee



SV Installatörsguide

Charge Lite

Inledning

Läs guiden Viktig produktinformation inuti förpackningen eller på eese.com/manuals innan du installerar produkten.

Installation av produkten kräver en mobil enhet som stöder NFC eller Bluetooth.

VARNINGAR & FÖRSIKTIGHETSÅTGÄRDER

En varning rör ett tillstånd, en fara eller osäker praxis som kan resultera i allvarliga personskador eller dödsfall.

En försiktighetsåtgärd rör ett tillstånd, en fara eller osäker praxis som kan resultera i mindre personskada eller skada på produkten.

VARNING

Denna produkt får endast installeras, repareras eller underhållas av en behörig elektriker. Alla tillämpliga lokala, regionala och nationella bestämmelser för elektriska installationer ska följas.

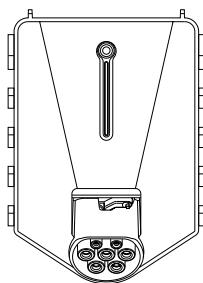
Charge Lite är en hemmaladdare som tillverkas och utformats enbart för användning i bostäder. Charge Lite-laddare får inte användas för annat än bostadsändamål. Bostadsanvändning innebär användning i eller runt en persons egen bostad. Charge Lite-laddaren måste alltid använda sig av en enskild persons privata anslutning till elnätet. Charge Lite laddaren kan inte användas för att ladda elbilar där man önskar få ersättning för faktisk förbrukad el. Charge Lite laddaren kan inte användas för att beräkna denna förbrukning.

Produktöversikt



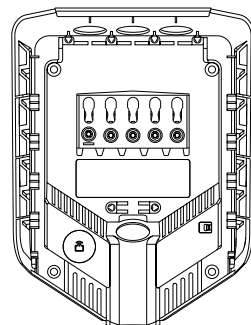
Frontkåpa

Skyddar elektroniken från yttre påverkan.



Chargeberry Lite (1,4-11 kW)

Innehåller elektroniken för laddning av fordonet.



Bakplatta (1,4-22 kW)

För att fästa och ansluta till laddningssystemet.

Installationsutrustning



Dragavlastning
x 2



Blindplugg
x 3



Tätningsslugg
x 2



Skrudar för
dragavlastning och
frontkåpa (T25)
x 5



Väggskruv
(T25)
x 4



Verktyg för
frontkåpa
x 1

Tekniska specifikationer

Allmänt

Typbeteckning	Easee AC Charger Platform CB-A3-2
Mått	256 x 193 x 106 mm (H x B x D)
Borrhålsavstånd	c/c 160 x 125 mm (H x B)
Driftstemperatur	-30 °C till +40 °C (inomhus och utomhusbruk)
Vikt	1,5 kg

Sensorer & indikatorer

Ljusremsa med lysdioder som visar laddarens status

Touch-knapp

Temperatursensorer i alla huvudkontakter

Tekniska specifikationer Chargeberry

Maximal laddningskapacitet	IT 3-fas: 3x 27 A = 6,37 kW TN 3-fas: 3x 16 A = 11 kW IT/TN 1-fas: 1x 32 A = 7,2 kW
Anslutningspunkt	Typ 2-uttag (IEC 62196-2)
Antal faser	1 eller 3 (helt dynamiskt)
Spänning	3x 230/400V AC ($\pm 10\%$)
Nätfrekvens	50 Hz
Inbyggd energimätare ($\pm 2\%$)	

Tekniska specifikationer Bakplatta

Maximal laddningskapacitet	1,4–22 kW 6 A 1-fas – 32 A 3-fas Upp till 7,36 kW vid 32A 1-fas Upp till 22 kW vid 32A 3-fas
Spänning	3x 230/400V AC ($\pm 10\%$)
Nätfrekvens	50 Hz

Anslutning

Anslutning till WiFi 2,4 GHz b/g/n

Easee Link RF™

Laddningstyrning via Easee App

RFID/NFC-läsare

OCPP 1,6 via vårt API

Bluetooth BLE 4.2

Skydd

Integrerat överbelastningsskydd i enlighet med EN IEC 61851-1:2019

Inbyggd RCD för jordfelskydd (30 mA AC / 6 mA DC)

Externt godkänd jordfelsbrytare typ-A (1-fas: 2P; 3-fas 3P+N; max 40 A) krävs

Skyddsklass	IP54 (bakplattan är IP22 utan lock)
-------------	-------------------------------------

Slagfasthet	IK10
-------------	------

Isoleringsklass	I
-----------------	---

Överspänningskategori	III
-----------------------	-----

Installation

Installationsnätverk	TN, IT eller TT (upptäcks automatiskt)
----------------------	--

Brytare för installation	Max 40A Kortslutningsström begränsad till 10 kA
--------------------------	--

Kabeltvärsnitt	Koppartråd, mellan 2,5 och 16 mm ² : 1 fas 32 A: 4,0 mm ² till 16mm ² 3-fas 16 A: 2,5 mm ² till 16mm ² Skyddsledaren måste ha lika eller större tvärsnitt som fasledaren Använd största möjliga tvärsnitt för att framtidssäkra laddplatsen
----------------	--

Kabeldiameter	8-22 mm
---------------	---------

Vridmoment vid anslutning	5 Nm
---------------------------	------

Avmantlingslängd	12 mm
------------------	-------

Not

Laddaren är av standard Mode 3

Förbered installationen

Innan produkten installeras är det viktigt att överväga nuvarande och framtida laddningsbehov, så att det är lätt att expandera utefter dessa behov i framtiden.

För ett optimalt resultat

- Vi rekommenderar alltid en 3-fasinstallation om möjligt, för framtidssäkring.
- Använd om möjligt största godkända kabeltvärsnitt (se [Tekniska specifikationer](#)).
- Överväg att installera Easee Ready-bakplattor om det finns planer på att skaffa fler Laddningsrobotar framtiden.
- För att undvika överbelastning av fastighetens huvudsäkring kan Easee Equalizer användas för dynamisk lastbalansering. Max. strömvärde kan ställas in efter behov vid konfigurationen.

Jordfelsbrytare

Easee Charge Lite ska installeras med en extern Jordfelsbrytare Type-A i säkringskåpet.¹ Easee Charge Lite kommer att koppla från matning vid DC-felströmmar över 6 mA, alltså krävs ingen extern jordfelsbrytare av typ B. Det interna DC-felskyddet testas automatiskt vid uppstart, mellan varje laddningssession eller minst var 24:e timme.

Den externa jordfelsbrytaren ingår inte i laddaren och måste vara det enligt någon av följande standarder:

- EN 61009-1
- EN 61008-1
- EN 62423
- EN 60947-2

Överström

Easee Charge Lite ska installeras med en extern överström skyddsanordning framför varje laddningspunkt. Det yttre överströmsenhet ingår inte i laddaren och måste vara det enligt någon av följande standarder:

- EN 61009-1
- EN 60898
- EN 60947-2
- EN 60269

En jordfelsbrytare med inbyggt överströmsskydd (RCBO), enligt EN 61009-1, är det föredragna valet som rekommenderas av Easee för en säker, användarvänlig och kostnadseffektiv installation.

OBS

- RCD måste koppla bort alla strömförande ledare.
- För manuell diagnostik och initialisering av RCD-testet, använd Installer App och diagnostikverktyget.

Särskilda anmärkningar

- Utrustningen är avsedd för obegränsad åtkomst.
- Laddaren är av standard Mode 3.
- **PIN-kod:** PIN-kod krävs för installation och återfinns på Chargeberryns framsida. Förvara PIN-koden på ett lämpligt ställe, t.ex. inne i säkringskåpet.
- **Anläggnings-Key:** Under installationen måste en Anläggnings-Key användas för att anknuta Laddningsrobotarna till rätt plats i Easee Cloud. En Anläggnings-Key genereras automatiskt när du skapar en ny laddningsanläggning med Easee Installer App eller kan erhållas genom att skapa en ny laddningsanläggning på easee.cloud.

⚠ FÖRSIKTIGHET!

Denna enhet kan avge elektromagnetisk strålning, inklusive högfrekvent elektromagnetisk strålning.

¹ Easee kommer att fortsätta att utmana standarderna och kämpa för att säkerställa att ny och säkrare teknik kan vinna mark. Tillsvidare krävs en extern jordfelsbrytare.

Huset, elnätet & elbilen

Laddningsroboten anpassar sig automatiskt till elnätet, elbilen och den elektriska installationens kapacitet. I tabellen nedan kan du se vilken laddningseffekt du kan förvänta dig av din installation och situation. Tabellen är endast avsedd som en guide.

⚠ FÖRSIKTIGHET!

Typ av installation samt kabeltvärsnitt måste bestämmas av en behörig elektriker enligt gällande lokala, regionala och nationella föreskrifter för elinstallationer.

Belastning	Laddningsström (Charge Lite)	
	Ampere (A)	1-fas (kW)
6	1,4	4,1
8	1,8	5,5
10	2,3	6,9
13	3,0	9
16	3,7	11
20	4,6	-
25	5,8	-
32	7,4	-

Hänglås

Det går att låsa elektroniken med ett hänglås. Detta kommer att skapa extra säkerhet (hänglås ingår ej).

Max total låshöjd	56 mm
Bygelhöjd (yttre mått)	19 - 20 mm
Bygeltjocklek	3,2 - 4 mm

² Exempel på 400 V TN, avvikande värden för andra nättyper.

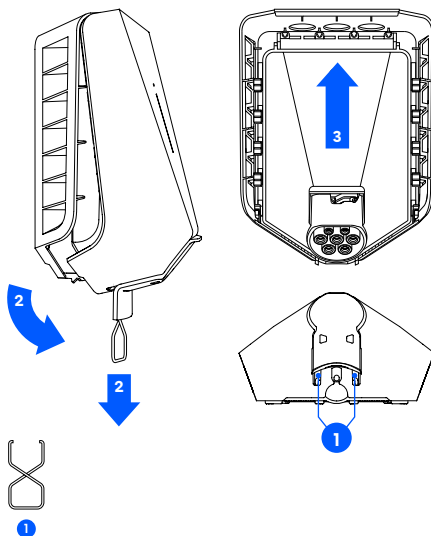
Installations- instruktioner

⚠ VARNING

Arbeta alltid med strömmen avstängd och i enlighet med lokala bestämmelser. Var extremt försiktig och följ instruktionerna noggrant.

1 Laddningsrobot Öppning

- 1 Böj ner den nedre delen av gummilocket och för in de två ändarna av verktyget för frontkåpan i de två öppningarna längst ner på frontkåpan.
- 2 Dra i verktyget tills frontluckan lossnar och ta bort locket.
- 3 Greppa tag i Typ 2-kontakten och tryck uppåt med kraft tills Chargeberry:n kopplas ur. Se till att du inte rör vid kabellåsningsmekanismen.

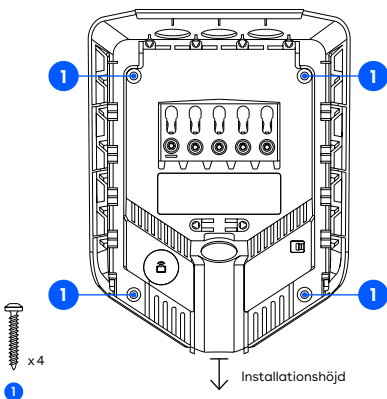


2 Bakplatta Montering

- 1 Fäst bakplattan på en solid, icke-perforerad vägg eller struktur med tillräcklig belastningskapacitet med hjälp av 4 väggskruvar som medföljer i monteringskitet. Använd lämpliga pluggar för montering och följ de lokala föreskrifterna för rekommenderad installationshöjd.

⚠ FÖRSIKTIGHET

- Väggen för installationen måste täcka hela produktens baksida. Om detta inte är möjligt kan monteringsplattan Easee Mount användas.
- Området bör inte vara utsatt för direkt regn, direkt solljus, eller exponering för explosiva gaser. Ett skydd över laddaren rekommenderas.
- Installera på en höjd av 130-140 cm, med en vinkel på högst +/- 3 grader vertikalt. Förslagna installationshöjder för tillgänglighet: 80-95 cm.

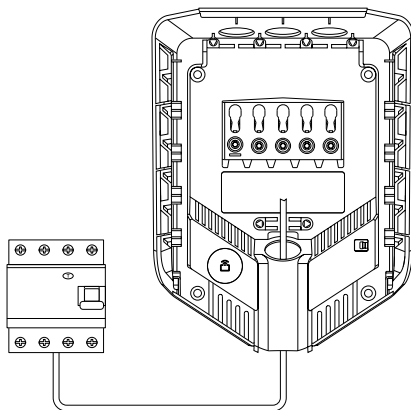


3 Säkringsbox / kapsling Lägga till externt skydd

Extern RCD-skydd av typ A på varje Charge Lite bakplatta krävs. RCD måste uppfylla de föreskrifter och krav som anges i [Förbered installationen](#).

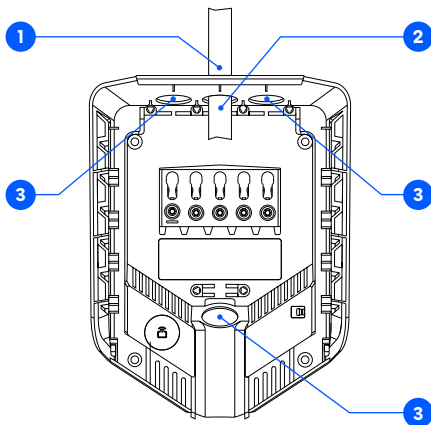
OBS

Om du ska ha flera laddpunkter samtidigt måste du ha ett erforderligt externt RCD-skydd av typ A för varje bakplatta med en Charge Lite-laddare. Exempel finns på [support.easee.com](#).



4 Bakplatta Förberedelser

- 1 Förkorta tätningspluggen så att den passar kabeln. Hålet bör vara något mindre än kabeln för att säkerställa en bra tätning.
- 2 För in kabeln genom en av de fyra kabelöppningarna och fäst den på bakplattan med medföljande dragavlastning.
- 3 Blockera alla kabelöppningar som inte används med de medföljande blindpluggarna.



x1



x2



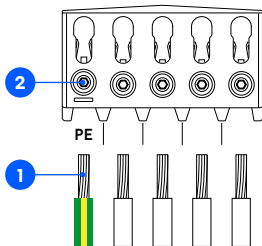
x3

5 Backplate Wiring

- 1 Skala av varje och exponera 12 mm koppar på varje kabel. Om kabeln har flexibla ledare bör du använda hylsor på trådade kablar. Använd rätt verktyg för att trycka på dem.
- 2 Dra åt skruvterminalen med ett vridmoment på 5 Nm.

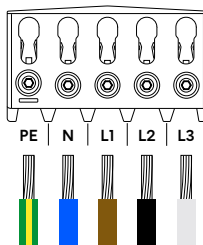
OBS

- Det rekommenderas att följa befintliga färgkoder som används i installationen. Beroende på nationella standarder kan kablarnas färger variera från illustrationerna. Illustrationerna i denna handbok följer standarden IEC 60446.
- Innan du slår på strömmen, se till att ledningarna är ordentligt anslutna och åtdragna. Testa detta genom att dra i varje kabel.
- Skyddsledaren måste ha lika eller större tvärsnitt som fasledaren.



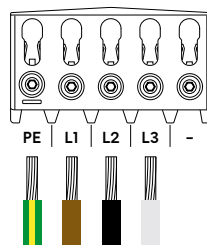
TN/TT 3-fas

(3x 230/400 V)



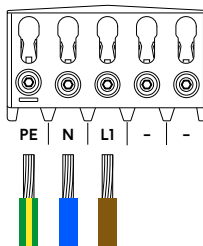
IT/TT 3-fas

(3x 230 V)



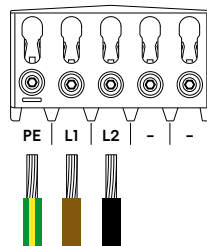
TN 1-fas

(230 V)



IT/TT 1-fas

(230 V)



6 Bakplatta

Konfigurering

- 1 Skanna QR-koden för att ladda ner Easee Installer App och skapa ett gratis konto.

OBS

Din telefon måste stöda antingen NFC eller Bluetooth.

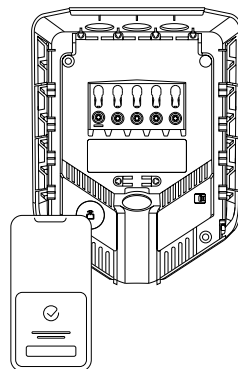


easee.com/installer-app

- 2 Välj en av de två anläggningsinställningarna i Installer App:

Skapa ny anläggning: Om detta är en helt ny laddningsanläggning, välj "Skapa ny anläggning". Fyll i installationsinfon, följ instruktionerna på skärmen och återgå till den här guiden efteråt.

Uppdatera anläggning: Om den här anläggningen redan har en eller flera Laddningsrobotar installerade eller om den skapats av en operatör (Easee Charge), välj "Uppdatera anläggning" och sök efter anläggningsadressen. På "Anläggningsöversikt" väljer du den krets bakplattan ska vara en del av och "Lägg till en bakplatta". Följ instruktionerna på skärmen och återgå till den här guiden efteråt.



7 Chargeberry Fastsättning

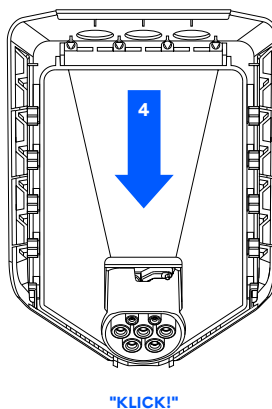
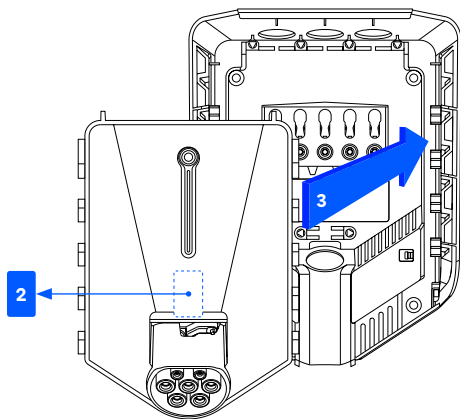
⚠ WARNING

Isoleringstest bör utföras innan en Chargeberry pluggas i bakplattan. Att testa strömkretsens isolering med Chargeberryn installerad på bakplattan kan skada elektroniken eller påverka avläsningen negativt.

- 1 Slå på strömmen. Bakplattans terminaler är nu strömförande.
- 2 Ta bort PIN-kodsetiketten och fäst den på insidan av säkringsskåpet, eller en annan säker plats för förvaring.
- 3 Placera Chargeberry så att den passar in i spåren i mitten på bakplattan.
- 4 När Chargeberry förts in i spåren trycker du den stadigt neråt tills du hör ett **"KLICK"**.

OBS

Du behöver inte röra vid terminalerna på vare sig Chargeberry eller bakplattan när du installerar eller tar bort Chargeberry.



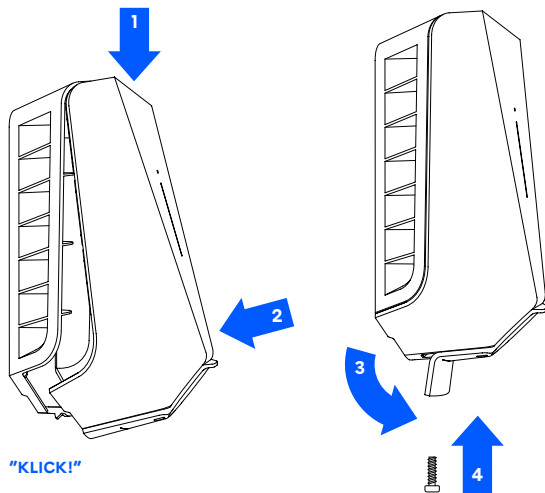
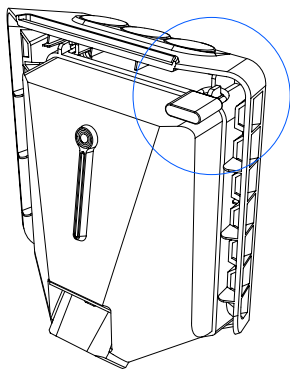
8 Frontkåpa

Stängning

Innan du stänger frontkåpan är det möjligt att låsa Chargeberryn med ett hänglås (se [Förbered installationen](#)).

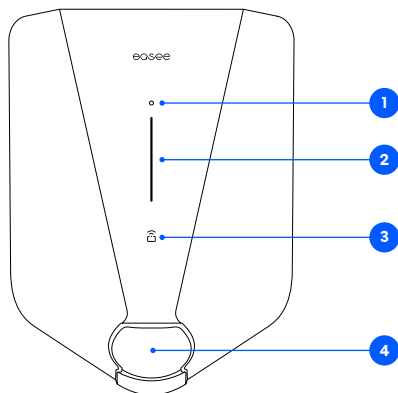
- 1 Häng frontkåpan upp till på bakplattan och låt den falla på plats.
- 2 Tryck ned till på frontkåpan tills du hör ett klick.
- 3 Böj ned den nedre delen av gummilocket.
- 4 Skruva in skruven för frontkåpan längst ner på laddaren för att fästa frontkåpan.
OBS! Låsskruven är nödvändig för att säkra locket och skydda laddaren från exponering.
- 5 Stäng gummilocket. Om kabeln sätts in från botten kan du skära motsvarande hål i gummilocket för att få en pryglig installation.

Laddaren är nu klar för testning enligt lokala bestämmelser. När det är klart överför äganderätten till ägaren via Installer App.



4

Funktioner



- 1. Touch-knapp:** Touch-knappen används för att aktivera det lokala gränssnittet. Det lokala gränssnittet är avsett för lokal drift av laddaren när inget internet finns tillgängligt. Läs mer om det lokala gränssnittet på: easee.com/support/localinterface
- 2. Ljusremsa:** Ljusremsan kommunicerar hela tiden laddningsrobotens status. (Se [Laddningsrobotens gränssnitt](#)).
- 3. RFID:** Med den integrerade RFID-läsaren kan man styra åtkomsten till Laddningsroboten och identifiera olika användare. Använd den för att låsa upp laddaren med en Easee Key (RFID-bricka). Se vår kunskapsbas på [easee.support](https://easee.com/support) och lär mer om hur du adderar och hanterar dina Easee Keys.
- 4. Typ 2-uttag:** Typ 2-uttaget är helt universellt vilket innebär att du kan ladda alla typer av elfordon så länge du har rätt typ av laddningskabel. Dessutom kan man låsa fast laddningskabeln permanent och därmed känna sig trygg att den inte ska bli stulen.
OBS! Adaptrar ska inte användas på laddaren eller laddningskabeln. Laddkabeln måste ha lämpliga uttag i varje ände.

Laddningsrobotens gränssnitt

Lampbeskrivning	Status
Vit – konstant sken, endast längst ner 2 LED – huvudenhet / 1 LED – sekundära enheter	Standby
Vitt – konstant sken	Bil ansluten
Vit – pulserande sken	Laddning pågåår
Blå – konstant sken	Smartladdning aktiverad (bil ansluten)
Blå – pulserande sken	Smartladdning pågåår
Vid uppstart tänds lysdioderna en efter en. När laddaren uppdateras blinkar en eller flera lysdioder grönt.	Uppdatering av programvara (kan ta upp till 30 min.) OBS! Bilen måste kopplas bort innan en programuppdatering kan genomföras.
Vit – blinkande sken	Väntar på autentisering med en RFID-bricka. Håll RFID-taggen mot RFID-området på Laddningsroboten för att autentisera och initiera laddningen.
Vit – snabbt blinkande sken	RFID-bricka mottagen (väntar på verifering)
Röd - blinkande ljus, med varningsljud	⚠ VARNING Kritiskt fel! Stäng av strömmen och ta bort laddningskabeln från laddningsroboten. Strömmen kan sen slås på igen vid behov. Den blinkande röda lampan fortsätter, men varningsljudet upphör när laddningskabeln kopplas ur. Laddaren är blockerad från vidare användning, kan inte återställas och måste bytas ut. Kontakta kundsupporten.
Röd - blinkande ljus	⚠ VARNING Kritiskt fel! Laddaren är blockerad från vidare användning, kan inte återställas och måste bytas ut. Kontakta kundsupport.
Röd - konstant sken	Allmänt fel. Koppla ur laddningskabeln och sätt tillbaka den i Laddningsroboten. Om röda ljuset fortsätter lysa, kolla Easee App eller vår kunskapsbas ³ för mer information.

³ Easee kunskapsbas återfinns på [easee.support](https://www.easee.com/support).

Lampbeskrivning	Status
Röd - konstant sken, med varningsljud	Ledningarna är felaktigt anslutna.
Röd - pulserande sken	Laddningsroboten har uppmätt en onormal temperatur och har gått in i säkert läge. Gå till vår kunskapsbas ³ för mer information.
Gul - blinkande ljus, bara längst ner	Laddningsroboten väntar på att konfigureras.

³Easee kunskapsbas återfinns på easee.support.

Detta dokument är endast avsett för information, tillhandahålls i befintligt skick och kan komma att ändras utan att så kommuniceras på förhand. Easee ASA, med dotterbolag, tar inte på sig ansvar för informationens och illustrationernas riktighet eller fullständighet och kan inte hållas ansvariga för dina överväganden, bedömningar, beslut/frånvaro av beslut eller annat bruk av informationen i detta dokument.

Ingen del av denna publikation får återpubliceras, reproduceras, överföras eller återanvändas i någon annan form, på något sätt eller i någon form, av dig eller tredje part, såvida inte annat skriftligen avtalats med Easee eller dess dotterbolag. All tillåten användning ska alltid ske i enlighet med god sed och säkerställa att ingen skada kan orsakas Easee eller genom vilseledning av konsumenten.

Easee och Easees produkter, produktnamn, varumärken och slogans, registrerade eller ej, är Easees immateriella rättigheter och får inte användas utan skriftligt tillstånd på förhand från Easee. Övrigt nämnda produkter och tjänster kan vara märken på varor eller tjänster som tillhör respektive ägare.

Augusti 2023 – Version 1.01

© 2023 av Easee ASA. Alla rättigheter förbehållna.