

easee



SV Installatörsguide

# Easee Charge Up

# Inledning

Läs guiden **Viktig produktinformation inuti förpackningen** eller på [support.easee.com](https://support.easee.com) innan du installerar produkten.

För installation och användning av produkten krävs en mobil enhet med internetanslutning.

## ⚠ VARNINGAR & FÖRSIKTIGHETSÅTGÄRDER

En varning rör ett tillstånd, en fara eller en osäker praxis som kan resultera i allvarliga personskador eller dödsfall.

En försiktighetsåtgärd rör ett tillstånd, en fara eller osäker praxis som kan resultera i mindre personskada eller skada på produkten.

## ⚠ VARNING

Denna produkt får endast installeras, repareras eller underhållas av en behörig elektriker. Alla tillämpliga lokala, regionala och nationella bestämmelser för elektriska installationer ska följas.

## OBS

**PIN-kod:** PIN-kod krävs för installation och återfinns på Chargeberryns framsida.

**PIN-kod och serienummer:** Klistermärket med PIN- och serienummer tas bort av installatören och placeras på en säker plats, t.ex. i säkringslådan. Bluetooth-anslutning till laddaren använder serienumret som namn.

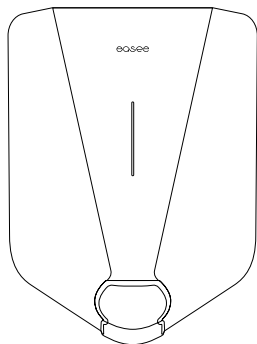
**Tillverkningsdatum och serienummer:** Chargeberryns tillverkningsmånad och -år samt serienummer finns på klistermärket på Typ 2-uttaget under laddarens lock. Tillverkningsdatumet visas i MM/ÅÅ-format, direkt ovanför serienumret, som är unikt för varje Chargeberry-enhet.

Tillverkningsdatumet finns i formatet DD/MM/ÅÅ i användarappen. Gå till Laddarinställningar, sedan Om, sedan Tillverkad.

## Dataskydd

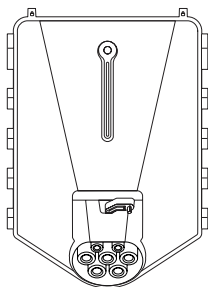
Vid installation och anslutning till internet delar Easees laddningsrobotar automatiskt data med Easee Cloud (ägt av Easee ASA), eftersom de fungerar som IoT-enheter. Detta borgar för att Easee övervakar laddarens säkerhet, trygghet och stabilitet under dess livstid. Som en följd av detta behandlas viss personlig data, såsom användningsmönster, platskonfigurationer och enhetsidentifierare, för att möjliggöra laddarens smarta funktioner. Genom att använda våra laddare samtycker du till insamling och behandling av viss personlig data i enlighet med vår integritetspolicy och tillämpliga dataskyddslag. Om du inte vill att data överförs till Easee Cloud, rekommenderar vi att du omedelbart slutar använda Easee-laddare. För mer information, vänligen se Easees integritetspolicy (<https://easee.com/en/privacy/>), som återfinns på vår webbplats.

# Produktöversikt



## Frontkåpa

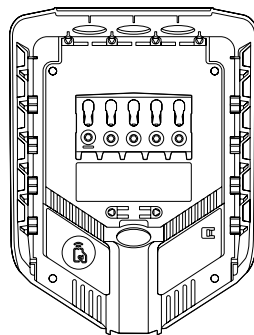
Skyddar elektroniken från yttre påverkan.



## Chargeberry

(1,4 - 22 kW)

Innehåller elektroniken för laddning av fordonet.



## Bakplatta

(1,4 - 22 kW)

För att fästa och ansluta till laddningssystemet.

---

## Installationskit



Dragavlastning  
x2



Blindplugg<sup>1</sup>  
x3



Tätningsplugg  
x2



Skrudar för  
dragavlastning och  
frontkåpal (T25)  
x 5



Väggskruv  
(T25)  
x 4



Verktyg för  
frontkåpa  
x 1

<sup>1</sup> Blindpluggarna är förinstallerade på bakplattan.

# Tekniska specifikationer

## Allmänt

Mått	256 x 193 x 106 mm (H x B x D)
Väggmontering	c/c 160 x 125 mm (H x B)
Driftstemperatur	-30 °C till +40 °C
Vikt	1,5 kg

## Sensorer & indikatorer

Ljusremsa med lysdioder som visar laddarens status

Touch-knapp

Temperatursensorer i alla huvudkontakter

## Laddar

Laddningseffekt	1,4–22 kW 6 A 1-fas – 32 A 3-fas (justeras automatiskt i förhållande till tillgänglig kapacitet) Upp till 7,36 kW vid 32 A 1-fas Upp till 22 kW vid 32 A 3-fas
Anslutningspunkt	Typ 2-uttag (IEC 62196-2)
Antal faser	1 eller 3 (helt dynamiskt)
Spänning	3x 230/400V AC (±10%)
Nätfrekvens	50 Hz
Lastbalansering	En huvudenhet kan hantera lastbalansering för upp till 2 andra Chargeberry-enheter (3 totalt, inklusive sig själv) utan extra hårdvara. Dynamisk lastbalansering är möjlig med Easee Equalizer som tillägg.
Inbyggd energimätare (± 2 %)	

## Anslutning

Inbyggd LTE Cat M1

Anslutning till WiFi 2,4 GHz b/g/n

Easee Link RF™

Bluetooth BLE 4.2

Laddningstyrning via Easee App

RFID/NFC-läsare

OCPP 1.6 via vårt API

## Maximal överförd effekt

WLAN (802.11b/g/n) 12,25 dBm, 16,8 mW, 2401-2483 MHz

SRD (icke-specifik) 13,5 dBm, 22,5 mW, 868,0-868,6 MHz

LTE FDD band 1, 3, 8, 20 & 28

LTE band 1 21 dBm vid 1920-1980 MHz, 2110-2170 MHz

LTE band 3 21 dBm vid 1710-1785 MHz, 1805-1880 MHz

LTE band 8 21 dBm vid 880-915 MHz, 925-960 MHz

LTE band 20 21 dBm vid 832-862 MHz, 791-820 MHz

LTE band 28 21 dBm vid 703-748 MHz, 758-803 MHz

Bluetooth 3,4 dBm, 2,2 mW, 2401-2481 MHz

RFID-läsare 3,3 dBuA/m (3m) vid 13,56 MHz

## Typ-2 skydd för utlopp/anslutningspunkt

Integrerat överbelastningsskydd enligt EN IEC 61851-1:2019, 13.1.

Integrerad jordfelsbrytare av typen A 30 mA AC godkänd enligt EN 60947-2, samt 6 mA anordning för restströmsdetektering (RDC-DD) enligt IEC 62955, 9.9.

Nominell villkorlig kortslutningsström ( $I_{cc}$ ) 500 A (ger inte överströmsskydd enligt EN 60947-2)

Kapslingsklass (IP) IP54

Slagfasthet IK10

Isoleringsklass I<sup>2</sup>

Grad av förorening 4 (installationsmiljö)

EMC-klassificering Klass A & Klass B

Överspänningskategori III

<sup>2</sup> Skydd mot elektriska stötar i enlighet med IEC 60364-4-41, 410.3.3: Typ 2-uttaget är skyddat genom "automatisk frånkoppling av strömförsörjningen" (411). Bakplattan, laddaren och frontkåpan är konstruerade med "dubbel eller förstärkt isolering" (412).

## Bakplatta

Installationsnätverk	TN, IT eller TT (upptäcks automatiskt)
Brytare för installation	MMax 40 A (omedelbar fråkoppling, max 75 000 A <sup>2</sup> s) <sup>3</sup>
Kabelmaterial	Koppar; solid, flexibel, tvinnad
Kabeltvärsnitt	2,5 till 16 mm <sup>2</sup> (enkelledare) / 2,5 till 10 mm <sup>2</sup> (parallella ledare) PE-tvärsnittet måste vara lika med eller större än fasledarens tvärsnitt Kabeldimensionerna måste följa antingen IEC 60364-5-52 eller lokala föreskrifter
Kabeldiameter	8-22 mm
Vridmoment vid anslutning	5 Nm
Avmantlingslängd	12 mm
Kapslingsklass (IP)	IP2X (utan kåpa), IP34 (Easee Ready-kåpa)

Skydd mot elektriska stötar i enlighet med IEC 60364-4-41, 410.3.3: Bakplattan är konstruerad med "dubbel eller förstärkt isolering" (412).

<sup>3</sup>Överensstämmer med IEC 60947-2, IEC 60947-6-2 eller IEC 61009-1 eller med relevanta delar i IEC 60898- eller IEC 60269-serien.

# Förbered installationen

Innan produkten installeras är det viktigt att överväga nuvarande och framtida laddningsbehov, så att det är lätt att expandera utefter dessa behov i framtiden.

Om flera laddningsrobotar är anslutna till samma krets fördelas den totala strömstyrkan dynamiskt mellan dem. De anslutna laddningsrobotarna kommunicerar trådlöst med varandra och ser till att kretsen inte överbelastas. Den maximala laddningsströmmen ställs in under konfigurationen.

## För ett optimalt resultat

- Vi rekommenderar alltid en 3-fas installation om möjligt för att göra den framtidssäker.
- Använd om möjligt största godkända kabeltvärsnitt (se [Tekniska specifikationer](#)).
- Överväg att installera Easee Ready-bakplattor om det finns planer på att skaffa fler laddningsrobotar framtiden.
- För att undvika överbelastning av fastighetens huvudsäkring kan Easee Equalizer användas för dynamisk lastbalansering. Max. strömvärde kan ställas in efter behov vid konfigurationen.

## Särskilda anmärkningar

- Flera bakplåtar kan parallellkopplas.
- Parallella ledare kräver dubbla hylsor när de är anslutna.
- Den maximala laddningsströmmen som stöds för installationen kan endast konfigureras av installatören. Den kan inte ändras av användaren.
- Om infrastrukturen för laddningen omfattar mer än en laddningsrobot blir den bakplatta som konfigureras först huvudansvarig för sin krets.
- Om fler än 2 enheter installeras bör huvudenheten placeras i mitten av installationen (om möjligt) för att Easee Link-kommunikationen ska fungera optimalt.

- **Site Key:** Under installationen måste en Site key användas för att anknuta laddarna till rätt plats i Easee Cloud. En Site Key genereras automatiskt när du skapar en ny laddningsanläggning med Easee Installer App eller kan erhållas genom att skapa en ny laddningsanläggning på [portal.easee.com](#).

## Huset, elnätet & elbilen

Laddaren anpassar sig automatiskt till elnätet, elbilen och den elektriska installationens kapacitet. I tabellen nedan kan du se vilken laddningseffekt du kan förvänta dig av din installation och situation. Tabellen är endast avsedd som en guide.

## ⚠ VAR FÖRSIKTIG

Typ av installation samt kabeltvärsnitt måste bestämmas av en behörig elektriker enligt gällande lokala, regionala och nationella föreskrifter för elinstallationer.

Belastning	Laddningseffekt	
Ampere (A)	1-fas (kW)	3-fas (kW) <sup>4</sup>
6	1,4	4,1
8	1,8	5,5
10	2,3	6,9
13	3,0	9
16	3,7	11
20	4,6	13,8
25	5,8	17,3
32	7,4	22

## Hänglås

Det går att låsa elektroniken med ett hänglås. Detta kommer att skapa extra säkerhet (hänglås ingår ej).

Max total låshöjd	56 mm
Bygghöjd (yttre mått)	19 - 20 mm
Bygeltjocklek	3,2 - 4 mm

<sup>4</sup> Exempel för 400 V TN; avvikande värden för andra typer av nät.

### **Jordfelsbrytare (RCD)**

- En jordfelsbrytare är integrerad i laddningsroboten.
- Jordfelsbrytaren kommer att bryta strömmen om en restström som överstiger 6 mA DC eller 30 mA AC upptäcks.
- Jordfelsbrytaren testas automatiskt mellan varje laddningstillfälle eller minst var 24:e timme.
- För manuell igångsättning av RCD-testet, använd Installer App.
- Den integrerade jordfelsbrytaren har ingen inverkan på funktionen hos externa skyddsanordningar.

### **En extern jordfelsbrytare krävs när minst ett av nedanstående villkor är uppfyllt:**

- Installationen, inklusive kabel, kopplingsdosor etc., innehåller komponenter med endast grundisolering (klass I).
- All annan elektrisk utrustning förutom Easee Charge Up, inklusive lampor och eluttag, är ansluten till kretsen.
- Alla andra tillstånd som identifierats av den behörige installatören såsom krävande en extern jordfelsbrytare.

### **Den inbyggda jordfelsbrytaren anses ge erforderligt jordfelsbrytarskydd för både AC- och DC-läckagefel för laddare och last när samtliga nedanstående villkor är uppfyllda:**

- Installationen, inklusive kabel, kopplingsdosor etc., utförs helt med komponenter som ger dubbel eller förstärkt isolering (klass II).
- Ingen annan elektrisk utrustning förutom Easee Charge Up, inklusive lampor och eluttag, är ansluten till kretsen.
- Inga andra tillstånd har identifierats av den behörige installatören såsom krävande en extern jordfelsbrytare.

För mer information om jordfelsbrytaren, se [RCD: funktionsbeskrivelse](#).



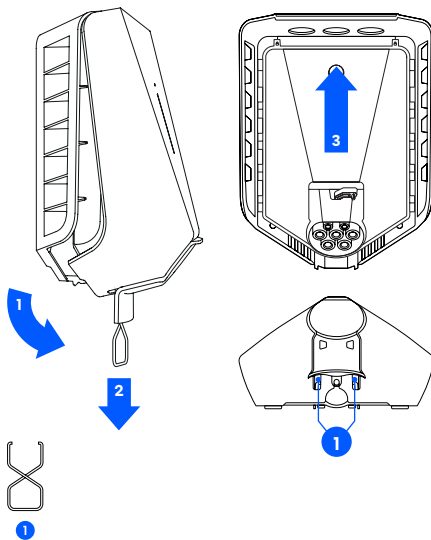
# Installation- sinstruktioner

## ⚠ VARNING

Stäng av strömmen innan du påbörjar installationen. Var ytterst försiktig och följ instruktionerna noga.

## 1 Laddare Öppning

1. Böj ner den nedre delen av gummilocket och för in de två ändarna av verktyget i de två öppningarna längst ner på frontkåpan.
2. Dra i verktyget tills frontluckan lossnar och ta bort locket.
3. Ta tag i typ 2-uttaget och tryck uppåt med kraft tills Chargeberryn kopplas bort.



## 2 Bakplatta Montering

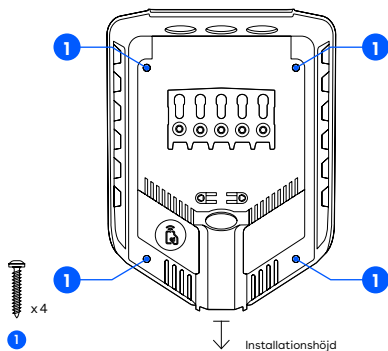
1. Fäst bakplattan på en solid, icke-perforerad vägg eller struktur med tillräcklig belastningskapacitet med hjälp av 4 väggskruvar som medföljer i monteringskitet. Använd lämpliga pluggar för montering och följ de lokala föreskrifterna för rekommenderad installationshöjd.

### ⚠ VARNINGAR

- Väggens för installationen måste täcka hela produktens baksida. Om detta inte är möjligt kan monteringsplattan Easee Mount användas.
- Området bör inte vara utsatt för direkt regn, direkt solljus, eller exponering för explosiva gaser. Ett skydd över laddaren rekommenderas.
- Installera på en höjd av 130-140 cm, med en vinkel på högst +/- 3 grader vertikalt. Förslagna installationshöjder för tillgänglighet: 80-95 cm.

### OBS

Om du ska installera flera bakplattor är det nu ett bra tillfälle att montera dem också.

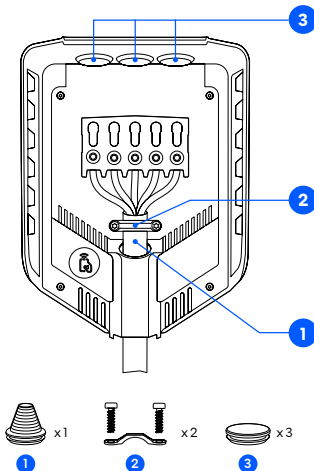


## 3 Bakplatta Förberedelser

1. Korta av tätningspluggen så att den passar kabeln. Hålet bör vara något mindre för att säkerställa en god tätning.
2. För in kabeln genom en av de 4 kabelöppningarna och fäst den på bakplattan med den medföljande dragavlastningen. Det måste vara minst 5 mm kabel som sträcker sig utanför dragavlastningen.
3. Stäng alla kabelgenomföringar som inte används med de medföljande blindtätningssluggarna.

### ⚠ VARNING

Ledningarna får inte korsa skruvplintarna eller Chargeberry-anslutningarna. Detta förhindrar Chargeberry från att placeras i anslutningarna.

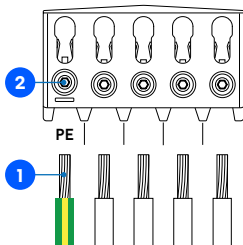


# 4 Bakplatta Ledningar

1. Skala av varje tråd så att 12 mm koppar blottas på varje tråd. Om kabeln har flexibla ledare måste du använda hylsor på tvinnade trådar för att göra anslutningen. Använd rätt verktyg för att pressa till dem.
2. Dra åt skruvplinten med ett vridmoment på 5 Nm.

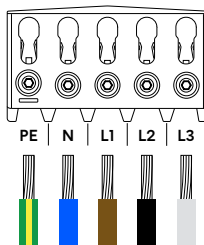
## OBS

- Varje skruvplint fungerar som kopplingspunkt för intelligenta bakplåtar. Alla bakplattor måste anslutas med samma fasföljd.
- Det rekommenderas att följa befintliga färgkoder som används i installationen. Beroende på nationella standarder kan kablarnas färger variera från illustrationerna. Illustrationerna i denna handbok följer standarden IEC 60445.
- Innan du slår på strömmen, se till att ledningarna är ordentligt anslutna och åtdragna med det specificerade vridmomentet. Lossa kabelspänningen genom att dra i varje tråd och visuellt inspektera varje terminal.
- PE måste ha ett lika stort eller större tvärsnitt än fasledningen.



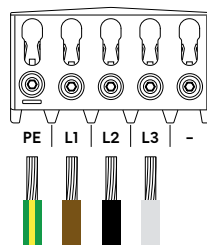
## TN/TT 3-fas

(3x 230/400 V)



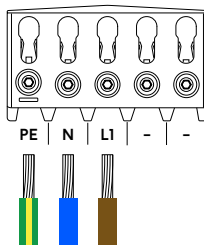
## IT/TT 3-fas

(3x 230 V)



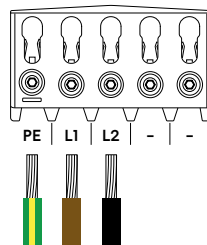
## TN 1-fas

(230 V)



## IT/TT 1-fas

(230 V)



# 5 Bakplatta

## Konfigurering

1. Skanna QR-koden för att ladda ner Easee Installer-appen och skapa ett gratis konto.

### OBS

Din telefon måste ha stöd för Bluetooth eller NFC.

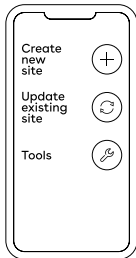
2. Välj en av de två anläggningsinställningarna i Installer App:

**Skapa ny anläggning:** Om detta är en helt ny laddningsanläggning, välj "Skapa ny anläggning". Fyll i installationsinfon, följ instruktionerna på skärmen och återgå till den här guiden efteråt.

**Uppdatera anläggning:** Om den här anläggningen redan har en eller flera laddare installerade eller om den skapats av en operatör, välj "Uppdatera anläggning" och sök efter anläggningsadressen. På "Anläggningsöversikt" väljer du den krets bakplattan ska vara en del av och "Lägg till en bakplatta". Följ instruktionerna på skärmen och återgå till den här guiden efteråt.

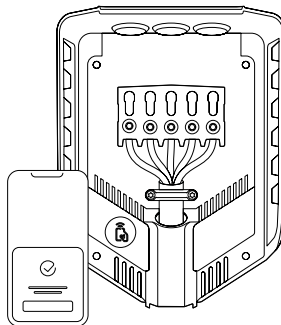


[easee.com/installer-app](https://easee.com/installer-app)



### OBS

Om laddningskretsarna omfattar mer än en laddningsrobot blir den bakplatta som konfigureras först huvudenheten för laddningsinfrastrukturen. För att uppnå bästa möjliga kommunikationsflöde bör den mittersta bakplattan konfigureras först.



# 6 Chargeberry Fastsättning

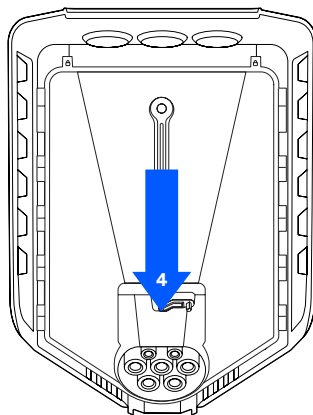
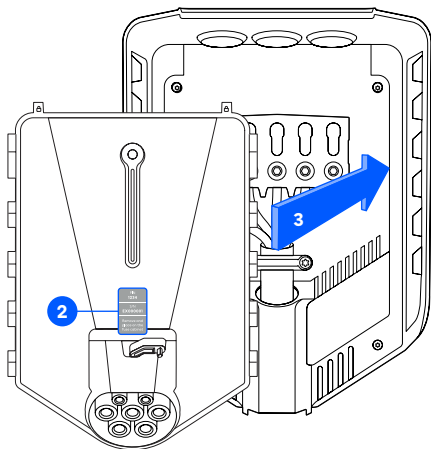
## ⚠ VARNING

Isolationstest bör utföras innan en Chargeberry installeras i bakplattan. Att testa kretsisoleringen med Chargeberryn installerad i bakplattan kan skada elektroniken eller påverka avläsningen negativt.

1. Slå på strömmen. Bakplattans terminaler är nu strömförande.
2. Ta bort PIN-kodsetiketten och fäst den på insidan av säkringsskåpet, eller en annan säker plats för förvaring.
3. Placera Chargeberry så att den passar in i spåren i mitten på bakplattan.
4. När Chargeberry förts in i spåren trycker du den stadigt neråt tills du hör ett **"KLICK"**.

## OBS

Du behöver inte röra vid terminalerna på vare sig Chargeberry eller bakplattan när du installerar eller tar bort Chargeberry.



**"KLICK!"**

# 7 Frontkåpa Stängning

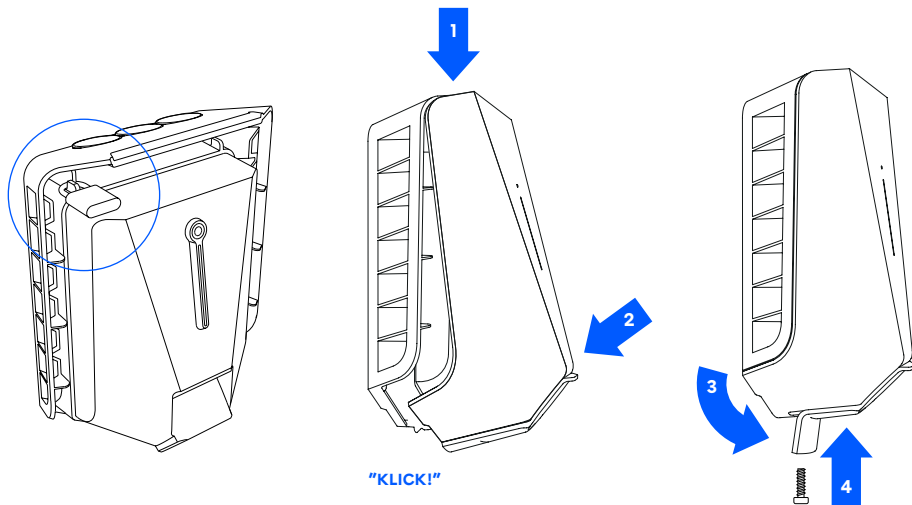
Innan du stänger frontkåpan är det möjligt att låsa Chargeberryn med ett hänglås (se [Förbered installationen](#)).

1. Häng frontkåpan upp till på bakplattan och låt den falla på plats.
2. Tryck ned till på frontkåpan tills du hör ett klick.
3. Böj ned den nedre delen av gummilocket.
4. Skruva in låsskruven längst ned på laddaren för att fästa frontkåpan.

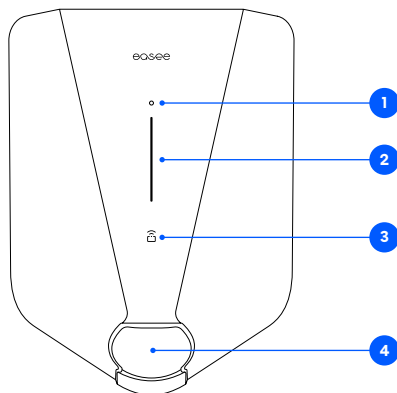
**OBS!** Låsskruven är nödvändig för att säkra locket och skydda laddaren från exponering.

5. Stäng gummilocket. Om kabeln sätts in från botten kan du skära motsvarande hål i gummilocket för att få en prydlig installation.

Laddaren är nu klar för testning enligt lokala bestämmelser. När det är klart överför äganderätten till ägaren via Installer App.



# Funktioner



1. **Touch-knapp:** Touchknappen används för att aktivera Bluetooth. Bluetooth-anslutningen i appen gör det möjligt att använda laddaren lokalt när tillgång till internet saknas. Läs mer om det lokala gränssnittet på: [easee.com/support/bt](https://easee.com/support/bt)
2. **Ljusremsa:** Ljusremsan kommunicerar hela tiden laddarens status. (Se [Laddarens gränssnitt](#)).
3. **RFID:** Med den integrerade RFID-läsaren kan du styra åtkomsten till laddaren och identifiera olika användare. Använd den för att låsa upp laddaren med en Easee Key (RFID-bricka). Se vår kunskapsbas på [support.easee.com](https://support.easee.com) och lär mer om hur du adderar och hanterar dina Easee Keys.
4. **Typ 2-uttag:** Typ 2-uttaget är helt universellt vilket innebär att du kan ladda alla typer av elfordon så länge du har rätt typ av laddningskabel. Dessutom kan du låsa fast laddningskabeln permanent och därmed känna dig trygg att den inte ska bli stulen. **OBS!** Adaptorar ska inte användas på laddaren eller laddningskabeln. Laddkabeln måste ha lämpliga uttag i varje ände.

# Laddarens gränssnitt

Lampbeskrivning	Status
Vit – konstant sken, endast längst ner 2 LED – huvudenhet / 1 LED – sekundära enheter	Standby
Vit – konstant sken	Bil ansluten.
Vit – pulserande sken	Laddning pågår.
Blå – konstant sken	Smartladdning aktiverad (bil ansluten).
Blå – pulserande sken	Smartladdning pågår.
Vid uppstart tänds lysdioderna en efter en. När laddaren uppdateras blinkar en eller flera lysdioder grönt.	Uppdatering av programvara (kan ta upp till 30 min). <b>Obs!</b> Bilen måste kopplas bort innan en programuppdatering kan genomföras.
Vit – blinkande sken	Väntar på autentisering med en RFID-bricka. Håll RFID-taggen mot RFID-området på laddaren för att autentisera och initiera laddningen.
Vit – snabbt blinkande sken	RFID-bricka mottagen (väntar på verifiering).
Röd – blinkande ljus, med varningsljud	<b>⚠ VARNING</b> Kritisk feil! Slå av strömmen och fjern ladekabeln fra laderboten. Strömmen kan deretter slås på igjen om nødvendig. Det blinkende røde lyset fortsetter, men varselyden stopper når ladekabelen kobles fra. Laderen er sperret for videre bruk, kan ikke tilbakestilles og må skiftes ut. Kontakt kundestøtte.
Röd – blinkande ljus	<b>⚠ VARNING</b> Kritiskt feil! Laddaren är blockerad från vidare användning, kan inte återställas och måste bytas ut. Kontakta kundsupport.
Röd – konstant sken	Allmänt fel. Koppla ur laddningskabeln och sätt tillbaka den i laddaren. Om röda ljuset fortsätter lysa, kolla Easee App eller vår kunskapsbas <sup>5</sup> för mer information.
Röd – konstant sken, med varningsljud	Ledningarna är felaktigt anslutna. Kontakta en behörig elektriker.

<sup>5</sup> Easee kunskapsbas återfinns på [support.easee.com](https://support.easee.com).



Lampbeskrivning	Status
Röd - pulserande sken	Laddaren har uppmätt en onormal temperatur och har gått in i säkert läge. Gå till vår kunskapsbas <sup>2</sup> för mer information.
Vit - blinkande ljus, endast längst ner	Laddningsroboten söker efter sin huvudenhet. Kontrollera statusen för huvudenheten. För ytterligare information, se vår kunskapsbas <sup>5</sup> .
Gul - blinkande ljus, bara längst ner	Laddaren väntar på att konfigureras. Kontakta en certifierad elektriker.

<sup>5</sup>Easee kunskapsbas återfinns på [support.easee.com](https://support.easee.com).

Detta dokument är endast avsett för information, tillhandahålls i befintligt skick och kan komma att ändras utan att så kommuniceras på förhand. Easee ASA, med dotterbolag, tar inte på sig något ansvar för informationens och illustrationernas riktighet eller fullständighet och kan inte hållas ansvariga för dina överväganden, bedömningar, beslut/frånvaro av beslut eller annat bruk av informationen i detta dokument.

Ingen del av denna publikation får återpubliceras, reproduceras, överföras eller återanvändas i någon annan form, på något sätt eller i någon form, för att användas av dig eller tredje part, såvida inte annat skriftligen avtalats med Easee eller dess dotterbolag.

All tillåten användning ska alltid ske i enlighet med god sed och säkerställa att ingen skada kan orsakas Easee eller genom att vilseleda konsumenten.

Easee och Easees produkter, produktnamn, varumärken och slogans, oavsett om de är registrerade eller ej, är Easees immateriella rättigheter och får inte användas utan skriftligt tillstånd på förhand från Easee. Alla övrigt förekommande produkter och tjänster kan vara märken avseende varor eller tjänster som tillhör respektive ägare.

November 2024 - Version 1.04

© 2024 Easee ASA. Alla rättigheter förbehålls.