

Charge Amps Dawn



Installations- manual

Svenska

Charge Amps Dawn 130297

Charge Amps Dawn Professional 131595

Charge Amps Dawn Base 131391

Innehållsförteckning

1	Säkerhet	5
2	Tekniska data	6
3	Produktöversikt	9
3.1	Innehåll i förpackningen	10
3.2	Installationssats	12
4	Före installation	13
4.1	Rekommenderade verktyg	13
4.2	Material som tillhandahålls av installatören	14
4.3	Monteringskrav	14
4.4	Elektriska krav	15
4.4.1	Strömbrytare – installation av inbyggd dvärgbrytare	17
4.4.2	Strömbrytare – installation av extern dvärgbrytare	17
4.4.3	Jordfelsbrytare	18
4.5	Internetåtkomst	19
4.5.1	Wi-Fi-anslutning	20
4.5.2	LTE-M-anslutning	21
4.5.3	LAN-anslutning	22
5	Installation	23
5.1	Montering	23
5.2	Anslutning	26
5.2.1	Kabelanslutning	26
5.2.2	Kabelingång från undersidan	28
5.2.3	Kabelingång från ovansidan	30
5.2.4	Kabelingång från baksidan	33

5.3	Installera Charge Amps Base	36
5.4	Installera Charge Amps LAN-modulen	37
5.4.1	Montera LAN-modulen	38
5.4.2	Anslut LAN-kabeln	40
5.5	Montera	44
6	Konfiguration	46
6.1	Skapa ett Charge Amps-partnerkonto	46
6.2	Konfigurera via Charge Amps Installer App	47
6.3	Konfigurera via installationsguiden	48
7	Molnanslutning	49
8	Demontering	50
9	Underhåll	50
9.1	Regelbundet underhåll	50
9.2	Förebyggande underhåll	51
10	Produktsupport och service	51
11	Garanti	51



Skydda miljön! Får ej kasseras med hushållsavfall! Den här produkten innehåller elektriska eller elektroniska komponenter. Lämna produkten för återvinning och rätt behandling på avsedd plats, t.ex. en återvinningsstation i din kommun.



Uppfyller relevanta EU-direktiv.

Om du inte följer de regler, instruktioner och säkerhetsföreskrifter som anges i den här installationsmanualen, upphävs eventuella garantivillkor och Charge Amps AB kan avvisa varje krav på kompensation i samband med personskador, sakskador eller incidenter som inträffar direkt eller indirekt på grund av sådan oaktsamhet.

Charge Amps AB ger inga garantier om att informationen i detta dokument är felfri och/eller fullständig. Tillverkaren kan inte hållas ansvarig för konsekvenser av att informationen följs. Charge Amps AB förbehåller sig rätten att ändra informationen i detta dokument utan föregående meddelande.

Den senaste versionen av dokumentet finns på www.chargeamps.com/sv.


© Copyright Charge Amps AB. Alla rättigheter förbehålls. Det är strikt förbjudet att kopiera, ändra och/eller översätta denna information utan föregående skriftligt tillstånd från Charge Amps AB.

1 Säkerhet

WARNING! Läs igenom alla instruktioner innan du installerar produkten!

- Produkten får endast installeras av behörig elektriker och i enlighet med installationsmanualen.
- Kom ihåg att stänga av strömmen via huvudströmbrytaren före installation eller underhåll.
- För den här produkten är det inte tillåtet med automatisk återställning av skyddsanordningar.
- Felaktig användning och underlåtenhet att följa instruktionerna i installationsmanualen kan leda till risk för personskador.
- Nationella installationskrav och restriktioner gäller.
- Produkten får endast användas för att ladda kompatibla elfordon.
- Kontrollera att produkten inte har några synliga skador innan du använder den.
- Försök aldrig att reparera eller använda produkten om den är skadad.
- Se till att produkten är i gott skick och att alla kablar är korrekt anslutna före användning.
- Sänk aldrig ner produkten i vatten, utsätt den inte för hård fysisk hantering och för aldrig in främmande föremål i någon del av produkten.
- Försök aldrig demontera produkten på något annat sätt än det som beskrivs i installationsmanualen.
- Se till att det inte förekommer några brännbara, explosiva, korrosiva eller brännbara material, kemikalier eller ångor i närheten av monteringsplatsen.
- Se till att alla terminalskruvar är ordentligt åtdragna innan du återmonterar laddaren.
- Använd lyftanordningar och rätt lyftteknik för att undvika muskelsträckningar eller ryggont.

2 Tekniska data

Laddningsläge	Läge 3
Identifiering av laddningsplats för elfordon	
Energimätare	MID-certifierad elmätare
Uttag	Typ 2, 22 kW ⁽¹⁾
Märkspänning (U _n)	230/400 V
Isolationsmärkspänning (U _i)	250/400 V
Märkstötspänningshållfasthet (U _{imp})	4 kV
Märkfrekvens (f _n)	50 Hz
Märkström (I _n)	32 A ⁽²⁾
Nominell diversitetsfaktor (RDF)	1 (kan vara lägre vid användning av en lastbalanseringsfunktion)
Nominell stötström (I _{pk})	3 kA, 20 kA ² s
Nominell korttidsström (I _{cw})	192 A i 2 sek.
Jordfelsbrytare	Inbyggd jordfelsbrytare Typ-B som uppfyller IEC 60947-2. AC: 30 mA, DC: 6 mA
Kortslutningssäkerhet	
Charge Amps Dawn, 130297	Extern dvärgbrytare krävs ⁽³⁾
Charge Amps Dawn Professional, 131595	Dvärgbrytare ingår.
Skydd mot elchock	Klass I
Jordningssystem	TN, TT, IT

Överspänningskategori	III
Föroreningsgrad	3
Elektromagnetisk kompatibilitet	Miljö B
Driftstemperatur	- 35 °C till + 45 °C
Höjd	0 m till 2 000 m
IP-beteckning	IP54
IK-beteckning	IK10
Mekanisk tålighet	Hög
Mått (B × D × H)	250 x 145 x 380 mm
Vikt	3,5 kg
Egenskaper för nätaggregatet och effekt	AC-nätaggregat för elbilar anslutet till AC-el nät, alltid anslutet
Yttre design och monteringsmetod	Sluten väggmonterad yttyp: - Ytmontering på väggar - Stationär mark- och golvmonterad installation med tillbehöret Charge Amps Pole Mount
Typ av konstruktion	Monterade delar
Avsedd användning och tillgänglighet	Av allmänheten, inomhus- och utomhusinstallation med obegränsad åtkomst
Dimension inkommande kabel, yttermått	13–25 mm ²
Dimension inkommande kabel, mått på ledare	Vid installation från ovan- eller undersidan: 16 mm ² Vid installation från baksidan: 10 mm ²

RFID	Typ: ISO/IEC 14443 Typ A 13.56 MHz Mifare RFID-frekvensområde: 13.553–13.567 MHz Max. RFID-effekt ut: 24 dBm
Bluetooth	Typ: Klass 2 Version: v4.2 RF-område: 2 400–2 500 MHz Max. effekt ut: 4 dBm
Wi-Fi	Typ: 802.11 b/g/n Räckvidd: 2 400–2 500 MHz Max. effekt ut: 17.5/14/12.5 dBm@802.11 b/g/n
LAN ⁽⁴⁾ (Ethernet 10Base-T/100Base-TX)	Cat5e och RJ45 (max. 30 mm)
Kommunikationsprotokoll	OCPP 1.6J
Mobilnätskommunikation	Typ: LTE-M, eMTC LTE-M-band som stöds: B3, B8 och B20. RF-område: 699–960/1 710–2 155 MHz Max. uteffekt: 28 dBm @LTE-M SIM-kort: inbyggt

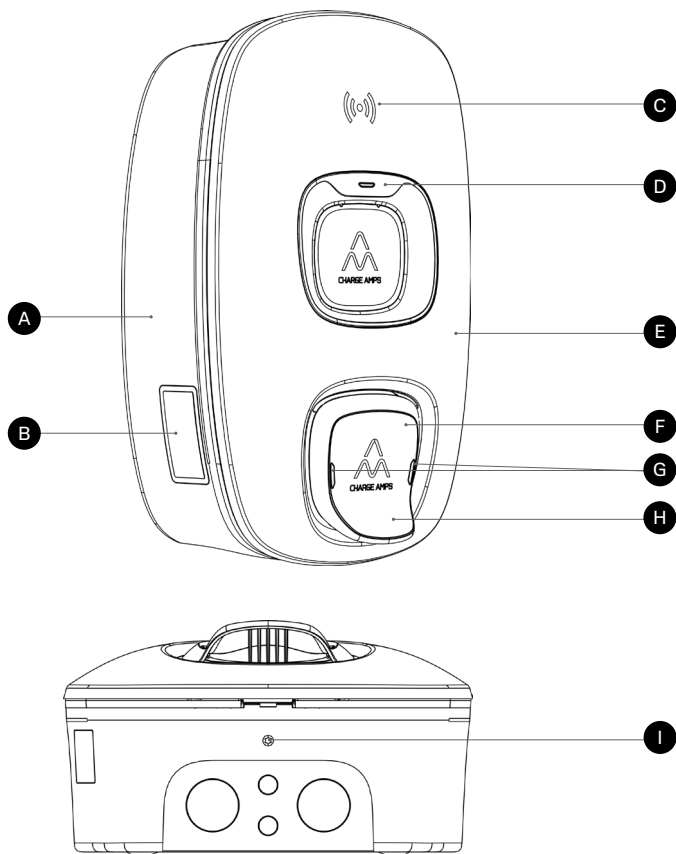
⁽¹⁾Laddningseffekten beror på externa förhållanden, som utomhustemperatur, bilbatteriets laddningsstatus och om det finns en laddbalanseringsfunktion eller ett laddschema.

⁽²⁾För kedjeinstallationer kan den inkommande strömmen vara upp till 63 A.
Se kapitel 4.4 för mer information.

⁽³⁾Se kapitel 4.4.1 och 4.4.2 för specifika krav.

⁽⁴⁾Endast vissa modeller.

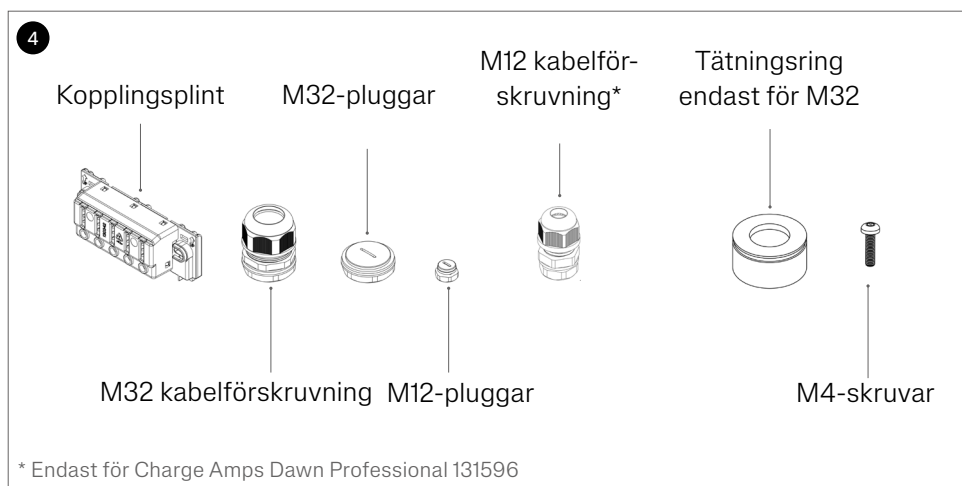
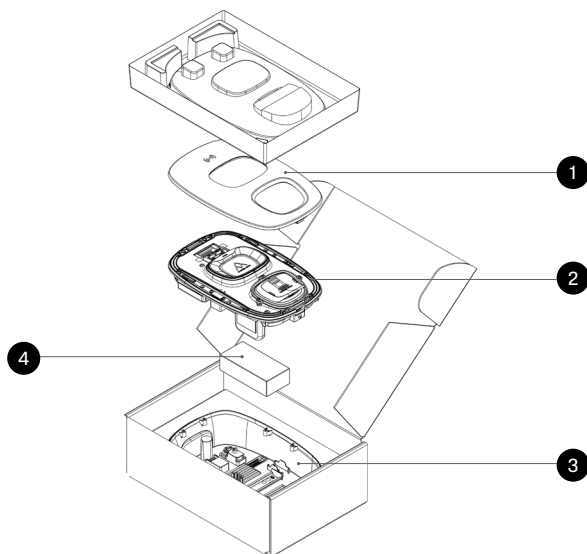
3 Produktöversikt



- | | |
|----------------------|-------------------------------|
| A Bakplatta | F Ladduttag |
| B MID-display | G Uttagets lampor |
| C RFID-läsare | H Uttagets lock |
| D RFID-lampa | I Frontkåpans låsskruv |
| E Frontkåpa | |

3.1 Innehåll i förpackningen

Charge Amps Dawn finns i två versioner. Vad som ingår i varje version beskrivs i tabellen på nästa sida:



**Charge Amps Dawn
130297***
**Charge Amps Dawn Professional
131595**

1 Frontkåpa	Frontkåpa
2 Laddenhet	Laddenhet
3 Bakplatta	Bakplatta
4 Tillbehör:	Tillbehör:
• 1 st. kopplingsplint	• 1 st. kopplingsplint**
• 2 st. M32 kabelförskruvningar	• 2 st. M32 kabelförskruvningar
	• 1 st. M12 kabelförskruvning
• 2 st. M32-pluggar	• 2 st. M32-pluggar
• 2 st. M12-pluggar	• 2 st. M12-pluggar
• 2 st. tätningsringar endast för M32	• 2 st. tätningsringar endast för M32
• 10 st. M4-skruvar	• 8 st. M4-skruvar
	Dvärgbrytare**
	Uttagsplint**
	LAN-modul**

* Charge Amps Dawn med produktnummer 130297 kräver installationssatsen som beskrivs i kapitel 3.2.

** För Charge Amps Dawn Professional med produktnummer 131595, levereras dvärgbrytare, kopplingsplint, uttagsplint och LAN-modul förinstallerade.

Innehåller även
**Charge Amps Dawn
130297**
**Charge Amps Dawn Professional
131595**

1 st. RFID-tagga	1 st. RFID-tagga
Quick Guide	Quick Guide
Välkomstbrev	Välkomstbrev

3.2 Installation Kit

VIKTIGT! Charge Amps Installation Kit behövs endast för Charge Amps Dawn med produktnummer 130297. För Charge Amps Dawn Professional, med produktnummer 131595, är uttagsplinten, kopplingsplinten och dvärgbrytaren förinstallerade, så installationssatsen behövs inte.

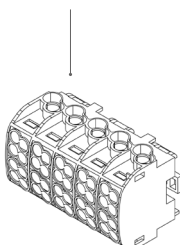
VIKTIGT! Det är inte tillåtet att kedjekoppla installationen med den kopplingsplint som medföljer förpackningen. Uttagsplinten från Installations-Kitet måste användas.

För installationer där dvärgbrytaren placeras inuti Charge Amps Dawn måste en särskild uttagsplint och dvärgbrytare användas.

Uttagsplinten och dvärgbrytaren kan köpas som ett set i Charge Amps Installation Kit eller köpas separat. Specifikationerna för uttagsplinten och dvärgbrytaren anges nedan, och alla eventuella avvikelser från dessa specifikationer innebär att garantin för Charge Amps Dawn upphör att gälla.

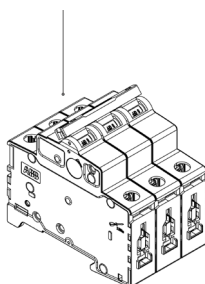
1 st. uttagsplint

Weidmüller:
WPD 2X25/2X16
1XGN/3XGY/1XBL
Artikelnr:
1562140000



1 st. dvärgbrytare

ABB:
S203-C32
Artikelnr:
2CDS253001R0324



4 Före installation

4.1 Rekommenderade verktyg

- Skruvmejsel T20 + T25
- Skruvmejseln Torx 10 och en platt skruvmejsel (OBS: behövs endast vid fältinstallation av en LAN-modul för en LAN-ansluten Charge Amps Dawn).
- PH-mejsel (eller platt)
- Stegborr (ø12 mm för LAN-kabeln och ø32 mm för strömkabeln) (OBS! Gäller endast för kabelingångshål från ovasidan)
- Borrmaskin
- Multimeter
- Laser-/vattenpass
- Kabelskalare för kabeldragningen
- Mobiltelefon, surfplatta eller dator
- Wi-Fi-analysapp för att säkerställa tillräckligt hög styrka på Wi-Fi-signalen på installationsplatsen
- Analysapp för mobilnätverk
- RJ45 krimptång

4.2 Material som tillhandahålls av installatören

- 4 x M5 x 30 mm rostfria skruvar med platt huvud, typ A2 eller A4 med tillhörande brickor av typ A2 eller A4 med en maximal ytterdiameter på 20 mm och lämpliga pluggar (om det behövs) för att montera Charge Amps Dawn
- Installationskabel, anpassad till produktens laddkapacitet.
- STP (skärmad) LAN-kabel Cat5 eller bättre (gäller endast när Charge Amps Dawn ska anslutas till internet via LAN).
- RJ45-kontakt, max. 30 mm (endast applicerbar vid anslutning av Charge Amps Dawn till internet via LAN-anslutning).
- Dammskydd för RJ45-kontakt (gäller endast för installation av Charge Amps Base och vid förberedelse av LAN-anslutning).

4.3 Monteringskrav

- Om möjligt, undvik att montera Charge Amps Dawn i direkt solljus.
- Kontrollera att väggen kan klara av en vikt på 3,5 kg samt dragkraften från laddkabeln.
- Installera inte Charge Amps Dawn i trånga utrymmen.
- Använd skruvar och pluggar (om det behövs) som är anpassade till väggmaterialet.
- Charge Amps Dawn måste monteras upprätt.
- Rekommenderad monteringshöjd är 900–1 450 mm, mätt från marken till undersidan av Charge Amps Dawn.

4.4 Elektriska krav

Obs! Lokala bestämmelser kan medföra ytterligare krav på den elektriska installationen.

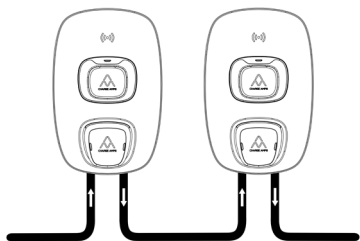
- Charge Amps Dawn måste jordas genom en permanent elektrisk installation.
- Elkabeln får endast föras in via den angivna kabelingången.
- Följ anvisningarna för enkel installation om endast en Charge Amps Dawn ska installeras.

Enkel installation



- Följ anvisningarna för kedjeinstallation när flera Charge Amps Dawn ska kedjeinstalleras.
- Om du använder installationssatsen eller Charge Amps Dawn Professional, kan den inkommande strömmen i kedjeinstallationen vara upp till 63 A.

Kedjeinstallation



4.4.1 Strömbrytare – installation av inbyggd dvärgbrytare

Obs! Lokala bestämmelser för den elektriska installationen ska alltid följas!

VIKTIGT! Alla eventuella avvikelser från ovanstående specifikationer leder till att garantin för Charge Amps Dawn upphör att gälla!

När en dvärgbrytare installeras internt, inuti Charge Amps Dawn, måste den ha följande specifikationer:

- ABB: S203-C32
Artikelnr: 2CDS253001R0324

För Charge Amps Dawn, med produktnummer 130297, kan denna dvärgbrytare köpas som en del av Charge Amps Installation Kit (beskrivs i kapitel 3.2), eller köpas separat. För Charge Amps Dawn Professional, med produktnummer 131595, är dvärgbrytaren redan installerad.

Anvisningar om hur du nollställer dvärgbrytaren när den är inbyggd i Charge Amps Dawn finns i användarmanualen för Charge Amps Dawn.

4.4.2 Strömbrytare – installation av extern dvärgbrytare

Obs! Lokala bestämmelser för den elektriska installationen ska alltid följas!

När en dvärgbrytare installeras externt, utanför Charge Amps Dawn, måste den ha följande specifikationer:

- Dvärgbrytare upp till 32 A, B- eller C-kurva, med energibegränsningsklass 3.

4.4.3 Jordfelsbrytare

Obs! Lokala bestämmelser för den elektriska installationen ska alltid följas!

Charge Amps Dawn har en inbyggd jordfelsbrytare:

- Inbyggd jordfelsbrytare Typ-B som uppfyller IEC 60947-2.
AC: 30 mA, DC: 6 mA.

Anvisningar för hur du testar och nollställer den inbyggda jordfelsfunktionen finns i användarmanualen för Charge Amps Dawn.

För vissa marknader krävs det att en jordfelsbrytare installeras uppströms i den elektriska installationen. Om detta krävs rekommenderar vi att du väljer den utifrån följande kriterier:

- Om selektivitet i relation till den inbyggda jordfelsbrytaren i Charge Amps krävs: jordfelsbrytare Typ A Typ S, 100 mA eller 300 mA.
- Om selektivitet i relation till den inbyggda jordfelsbrytaren i Charge Amps inte krävs: jordfelsbrytare Typ A, 30 mA.

4.5 Internetåtkomst

Obs! Om Wi-Fi-, LTE-M och LAN-anslutning är konfigurerade, kommer den valda anslutningen att prioriteras i följande ordning: LAN, Wi-Fi, LTE-M.

Wi-Fi-, LTE-M och LAN-anslutning (endast vissa modeller) finns för Charge Amps Dawn. Tänk på följande när du väljer internetanslutning:

- Charge Amps Dawn IEEE 802.1b/g/n Wi-Fi har en maxhastighet på ~65 Mbps under optimala förhållanden
- Charge Amps Dawn LTE-M CAT-M1 eMTC har stöd för upp till ~500 kbps
- Charge Amps Dawn med LAN-anslutning ger en hastighet på upp till 100 Mbps.

Hastigheten påverkar nedladdningstid av diagnostik, uppladdningstid av firmware men även latensen på trafiken till och från Charge Amps Dawn eftersom en snabbare länk har lägre fördröjning vid överföring av trafik.

4.5.1 Wi-Fi-anslutning

VIKTIGT! Små justeringar av placeringen på Charge Amps Dawn kan ha stor betydelse för Wi-Fi-signalen.

Wi-Fi-anslutning finns tillgängligt för Charge Amps Dawn, och placeringen är avgörande för en stabil Wi-Fi-uppkoppling. Innan du installerar Charge Amps Dawn:

1. Gör ett test med en Wi-Fi-analysapp för att mäta nätverksstyrkan och Receive Signal Strength Indicator (RSSI). Tillräckligt stark nätverkssignal:
 - RSSI: Bör vara bättre än -65 dBm.
2. Eftersom Wi-Fi-kommunikationen använder ett öppet och icke reglerat radiofrekvensband, som delas med andra Wi-Fi-nätverk och radiotekniker, kan detta påverka kommunikationens upplevda kvalitet. Om du inte kan hitta en bra Wi-Fi-anslutning för Charge Amps Dawn, kan du behöva installera en signalförstärkare för att utöka räckvidden eller använda LAN-anslutning istället.

4.5.2 LTE-M-anlutning

VIKTIGT! Små justeringar av placeringen på Charge Amps Dawn kan ha stor betydelse för LTE-M-signalen.

LTE-M, dvs. enhanced machine-type communication (eMTC) low power wide area (LPWA), är tillgängligt och kräver public land mobile network (PLMN) med en tillförlitlig signalstyrka och kvalitet. Första gången Charge Amps Dawn ska kopplas till PLMN-nätverket tar det lite extra tid (upp till tio minuter) p.g.a. kopplingsprocessen för LTE-M-nätverket. Därefter kopplas och ansluts Charge Amps Dawn till nätverket baserat på cachelagrad PLMN-information. Innan du installerar Charge Amps Dawn:

1. Förhandstesta nätverket med en analysapp för LTE-M-nätverk för att mäta LTE-M-signalstyrkan. Försök hitta en app som mäter värden för Reference Signal Received Power (RSRP), Reference Signal Received Quality (RSRQ) och Signal to Interference + Noise Ratio (SINR). Tillräckligt stark nätverkssignal:
 - RSRP: ska vara högre än -100 dBm och helst högre än -90 dBm. Ju närmare -100 dBm, desto sämre blir kvaliteten, hastigheten och tillförlitligheten.
 - RSRQ: ska vara högre än -17 dB och helst högre än -15 dB. Ju närmare -17 dB, desto sämre blir kvaliteten, hastigheten och tillförlitligheten.
 - SINR: ska vara högre än 3 dB och helst högre än 13 dB. Ju närmare 3 dB, desto sämre blir kvaliteten, hastigheten och tillförlitligheten.

Obs! Mobiloperatörsnätverk kan ändras och interferensstörningar och brusstörningar kan läggas till med tiden. Om signalstyrkan eller kvalitetsparametrar är nära gränsen, sjunker prestandan avsevärt (3 dB är lika med dubbla förhållandet eller effektnivån). Små skillnader i plats och miljö kan påverka mätresultaten, t.ex. radiosignaler blockeras av föremål, reflekterande föremål eller föremål som stör signalen. Gör mätningen så nära den riktiga installationen som möjligt, t.ex. med garagedörren stängd.

2. Om du inte hittar någon bra plats för Charge Amps Dawn kanske du måste använda en Wi-Fi- eller LAN-anslutning.

4.5.3 LAN-anslutning

Det är möjligt att ansluta Charge Amps Dawn via LAN-anslutning, vilket är den mest tillförlitliga internetanslutningen. Följande krävs:

- En STP (skärmad) LAN-kabel cat5 eller bättre krävs.
- RJ45-kontakt, maximal längd 30 mm.

5 Installation

VIKTIGT! Om du installerar Charge Amps Dawn med en inbyggd dvärgbrytare måste du följa anvisningarna i Kapitel 3.2 och 4.4.1. Alla eventuella avvikelser från dessa specifikationer leder till att garantin för Charge Amps Dawn upphör att gälla!

5.1 Montering

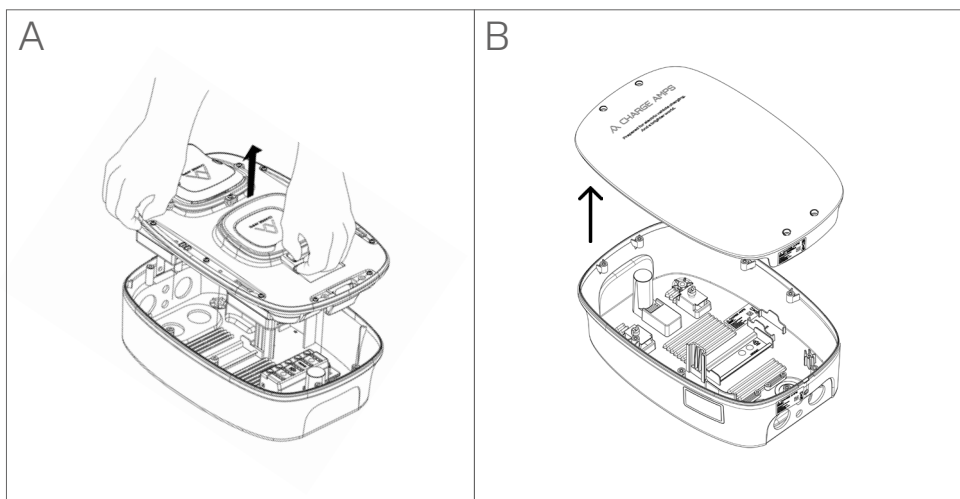
Obs! Placera frontkåpan och laddenheten på en plats där de inte kan skadas.

1. Packa upp Charge Amps Dawn och se till att allt är i gott skick.

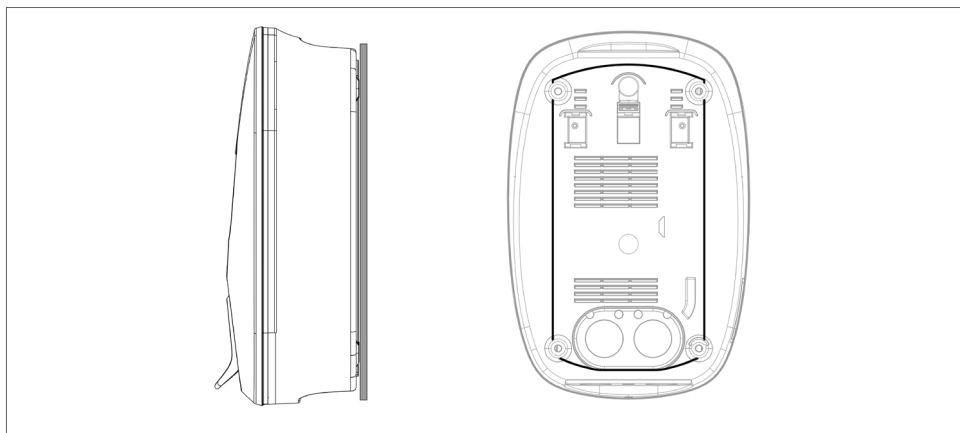
2. A: Om du installerar Charge Amps Dawn, lyft laddenheten från bakplattan enligt bild "A", du behöver inte lossa några skruvar!

B: Om du installerar Charge Amps Base, ta endast bort locket enligt bild "B".

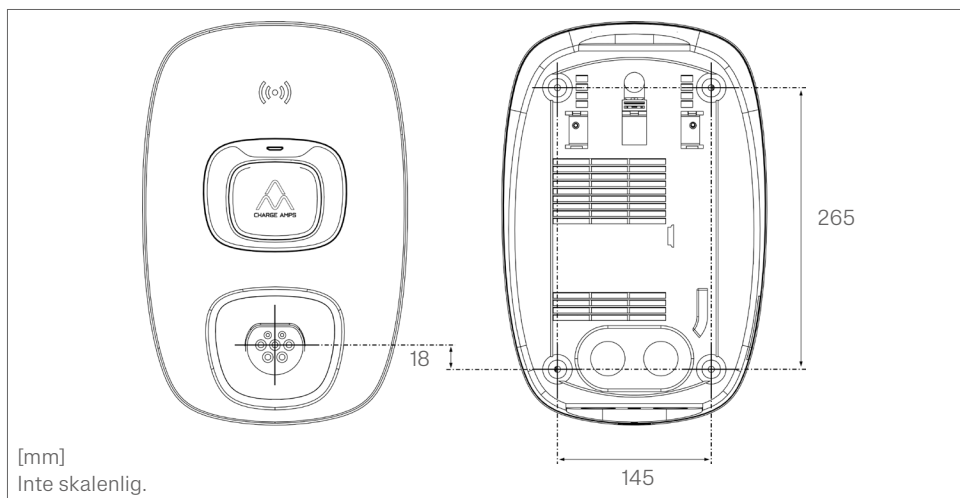
VIKTIGT! Om du installerar Charge Amps Dawn Professional, med produktnummer 131595, levereras kopplingsplinten, dvärgbrytaren och uttagsplinten förinstallerade. Ta inte bort dem!



3. Se till att monteringsytan är plan. Max. avvikelse för de fyra monteringshålen är 3 mm. Ingen annan del av ytan får vara i kontakt med laddaren. Ytan måste också täcka det område som är innanför kanten på baksidan av Charge Amps Dawn.



4. Märk ut monteringshålen på väggen.



5. Montera bakplattan på väggen.

5.2 Anslutning

WARNING! Kontrollera att strömmen är avstängd vid huvudströmbrytaren och att strömkabeln är isolerad.

Obs! Installation får endast utföras av en behörig elektriker.

5.2.1 Kabelanslutning

Obs! Lokala bestämmelser för den elektriska installationen ska alltid följas!

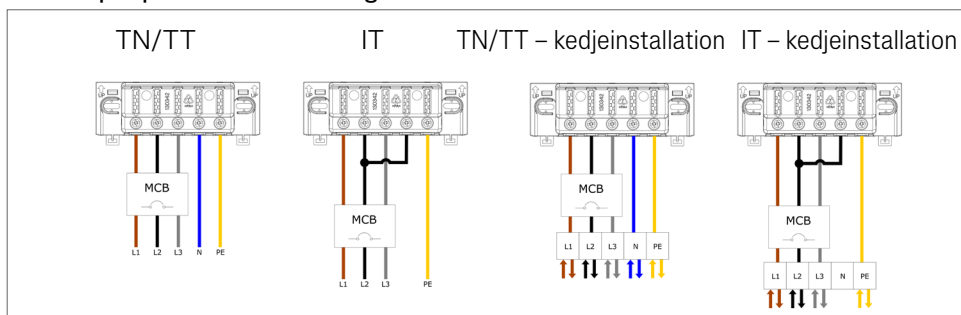
Det finns tre alternativ för kabelingången, via undersidan, ovansidan eller baksidan. Elkabeln får endast föras in via de angivna kabelingångarna.

1. Dra strömkabeln genom kabelingången.
2. Skala av cirka 12 mm från ledarnas ändar.

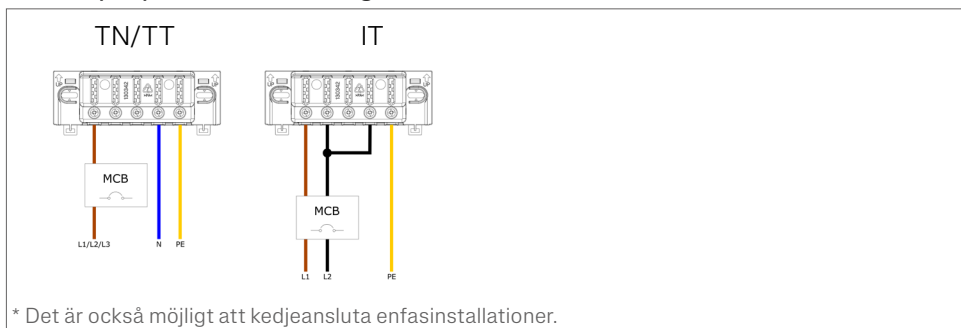
3. Anslut ledarna (bilderna nedan ger ett exempel på hur ledarna kan anslutas. Om det framgår i lokala bestämmelser, exempelvis gällande TN/TT-nätverk, att alla tre faserna samt neutralledaren skall brytas, följ anvisningarna som anges i avsnitt 4.4.2):

Obs! Gäller endast för Charge Amps Dawn med produktnummer 130297.

Exempel på trefasanslutning:



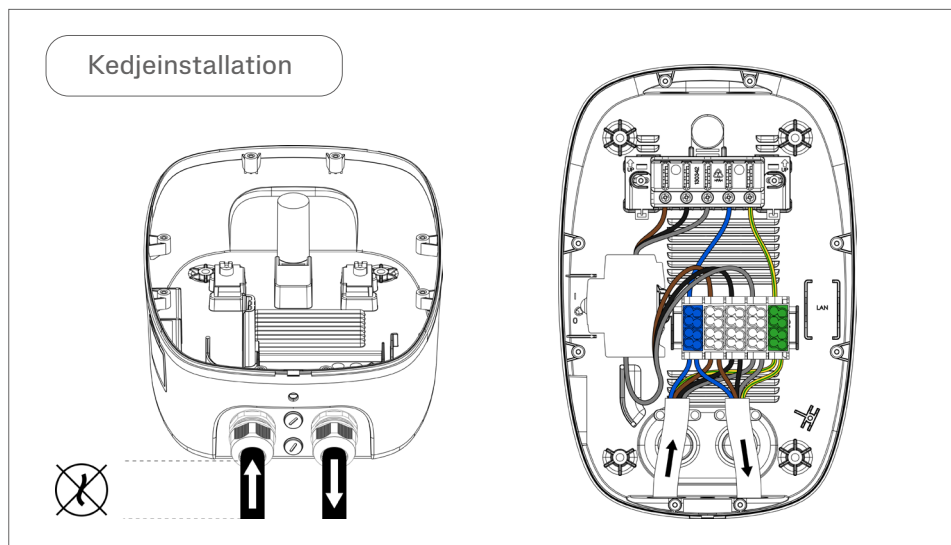
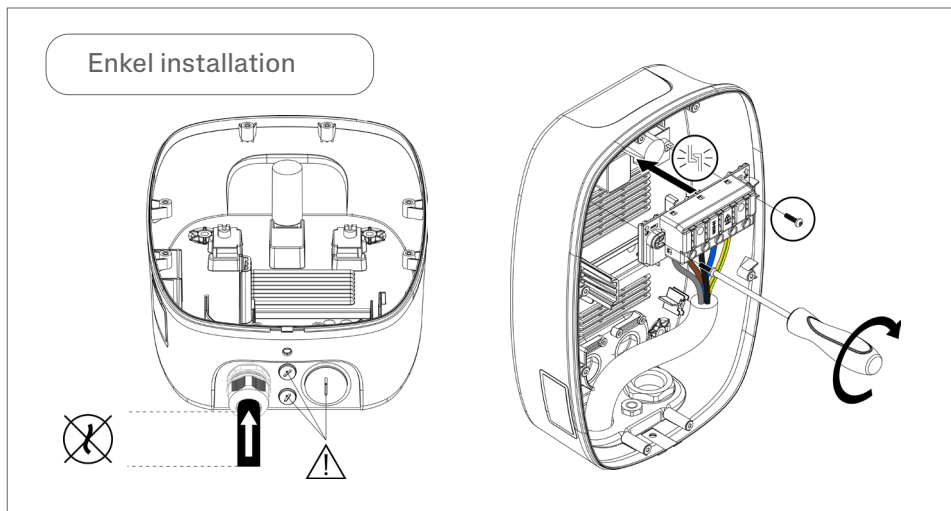
Exempel på enfasanslutning*:



* Det är också möjligt att kedjeansluta enfasinstallationer.

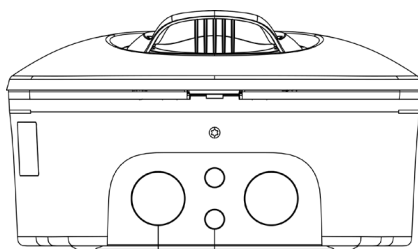
5.2.2 Kabelingång från undersidan

1. För in och anslut kablarna.



Obs! Se till att kablarna är raka efter kabelförskruvningen för att undvika påfrestningar på kabelförskruvningarna och plastdelarna.

Viktigt! Täck oanvända kabelingångar med lämpliga pluggar som finns i tillbehörssetet.



Ø13 - Ø25

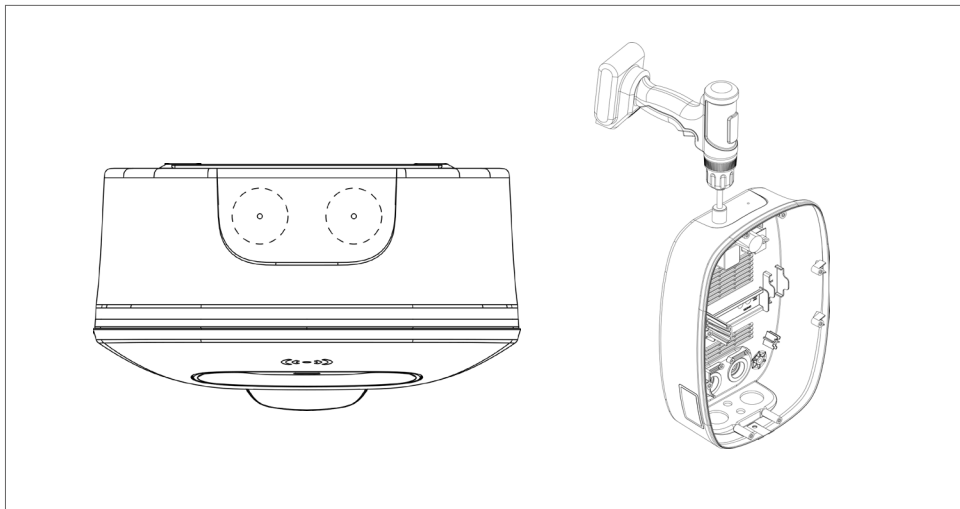
Ø4 - Ø8



Ø>8 - Ø<13

5.2.3 Kabelingång från ovansidan

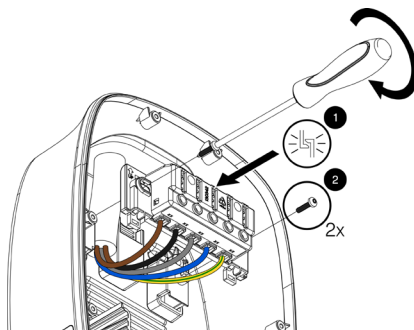
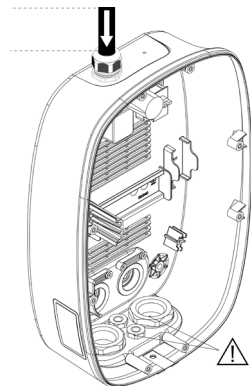
1. Borra hålet/hålen i enlighet med markeringarna på ovansidan med en stegborr (strömkabel: \varnothing 32 mm).



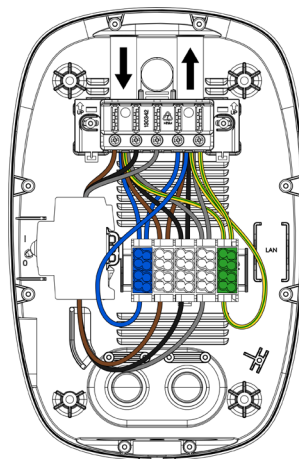
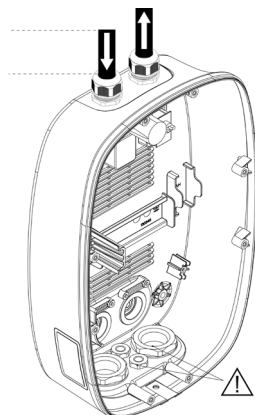
2. För in och anslut kablarna.

Obs! Se till att kablarna är raka efter kabelförskruvningen för att undvika påfrestning på kabelförskruvningarna och plastdelarna.

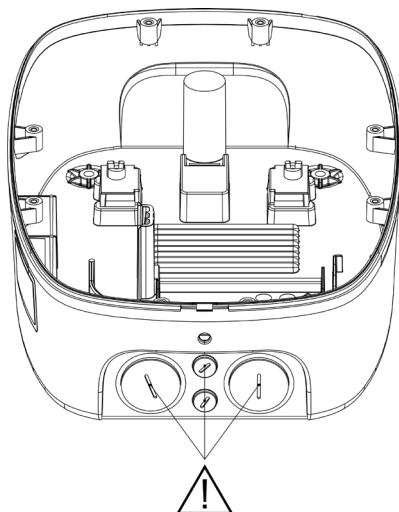
Enkel installation



Kedjeinstallation

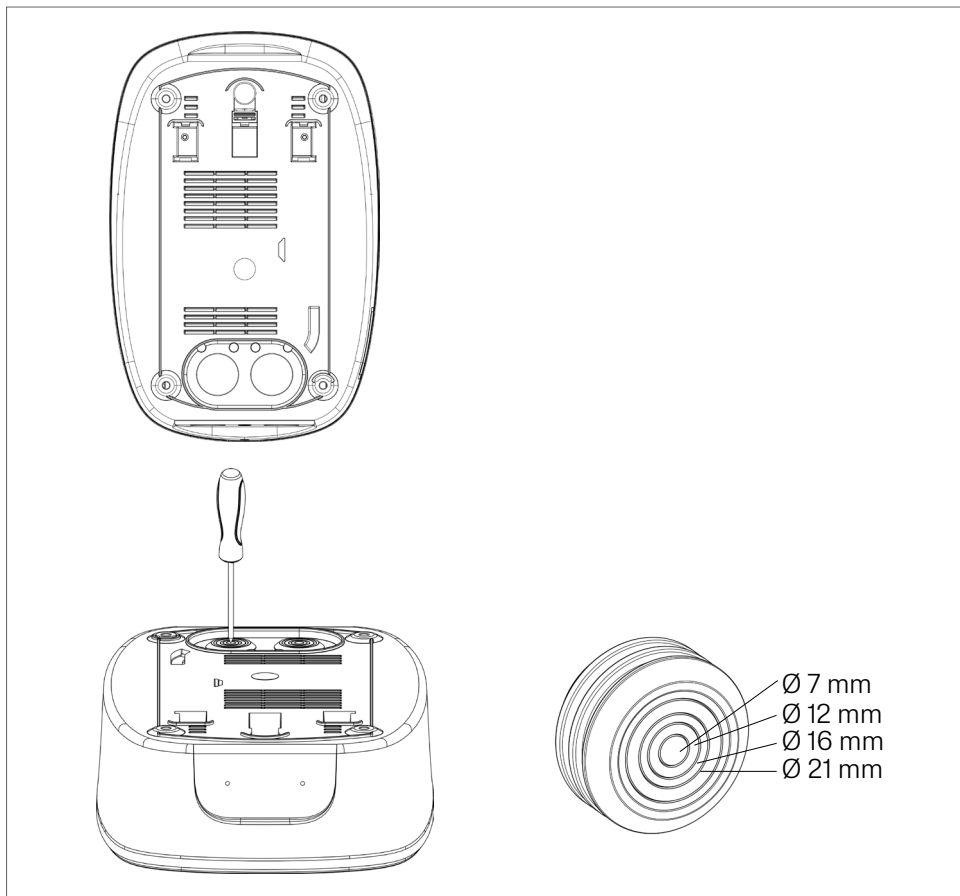


Viktigt! Täck oanvända kabelingångar med lämpliga pluggar som finns i tillbehörssetet.



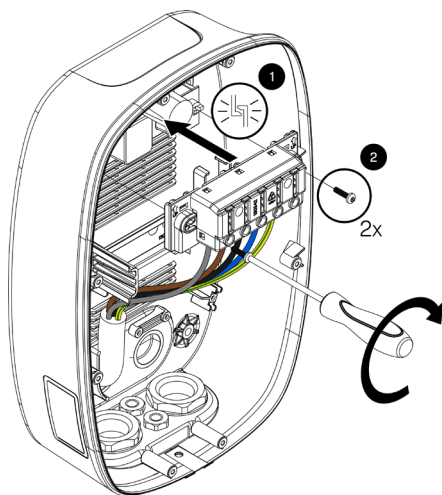
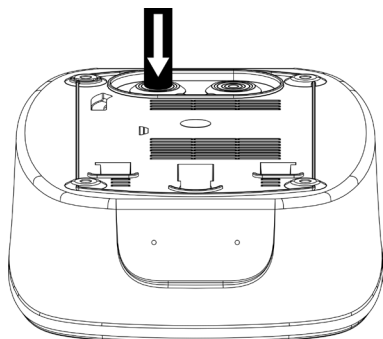
5.2.4 Kabelingång från baksidan

1. Gör lagom stora håla i ytmaterialet med hjälp av ett lämpligt verktyg.

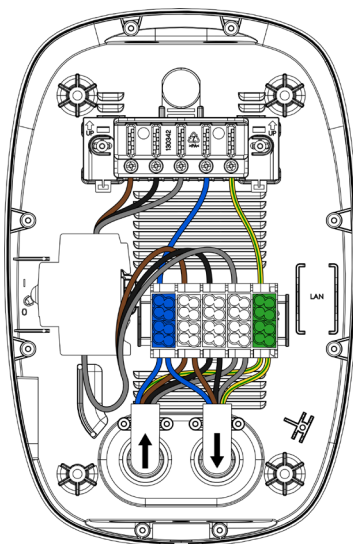
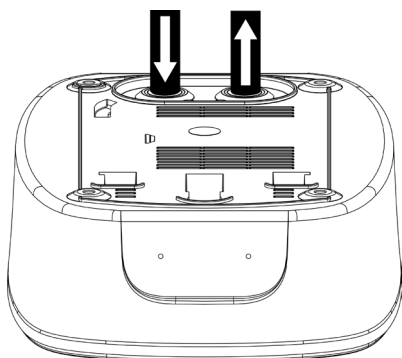


2. För in och anslut kablarna.

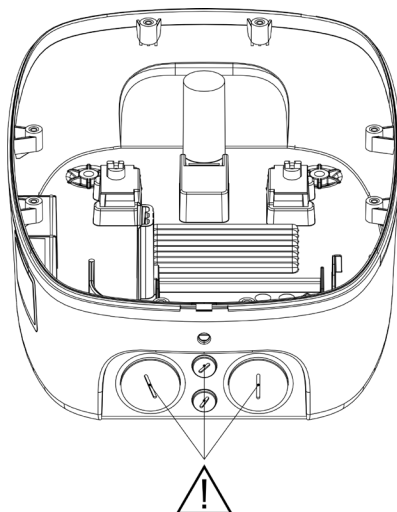
Enkel installation



Kedjeinstallation



Viktigt! Täck oanvända kabelingångar med lämpliga pluggar som finns i tillbehörssetet.



5.3 Installera Charge Amps Base

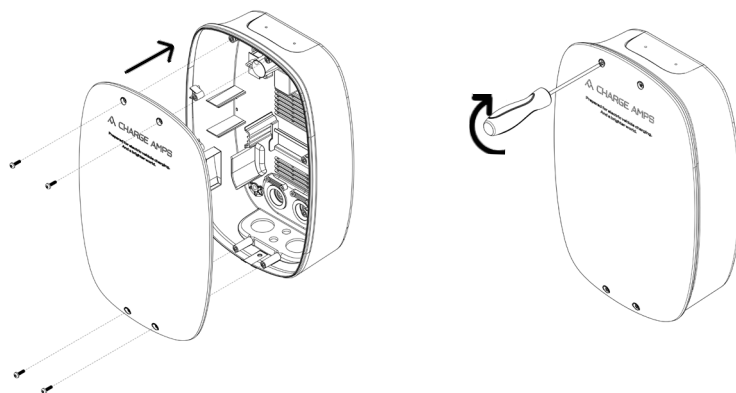
Obs! Gäller endast för installation av Charge Amps Base. Kontrollera att du har följt stegen för kabelanslutning och montering av bakplattan innan du fortsätter med nedanstående steg! Om du inte installerar Charge Amps Base, fortsätt till kapitel 5.4 för installation av Charge Amps Dawn med LAN-anslutning, eller kapitel 5.5 för att montera Charge Amps Dawn.

Följ nedanstående steg om du förbereder en kommande installation av Charge Amps Dawn med hjälp av Charge Amps Base-lösningen.

Obs! Om du förbereder en Charge Amps Dawn med LAN-anslutning måste du se till att montera gummigenomföringen och dammskyddet på LAN-kabeln innan du monterar locket på Charge Amps Base.

1. Ta bort de fyra svarta skruvarna från insidan av locket och montera locket på bakplattan.
2. Skruva fast locket.

Obs! Använd ett högsta vridmoment på 2 Nm!



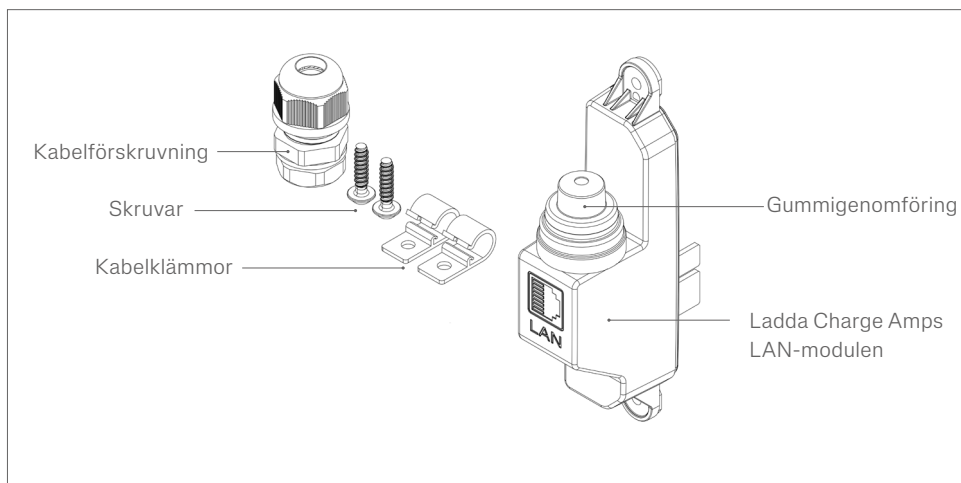
5.4 Installera Charge Amps LAN-modulen

När Charge Amps LAN-modulen säljs separat, behöver den monteras i Charge Amps Dawn innan LAN-kabeln ansluts.

Om LAN-modulen redan är monterad, fortsätt till avsnitt "5.4.2 Anslut LAN-kabeln". Det finns tre alternativ för LAN-kabelingång, via undersidan, ovasidan och baksidan på Charge Amps Dawn.

VIKTIGT! Det är endast möjligt att kedjeansluta Charge Amps Dawn med LAN-anslutning från undersidan på Charge Amps Dawn.

Följande ingår i Charge Amps LAN-modulpaketet:

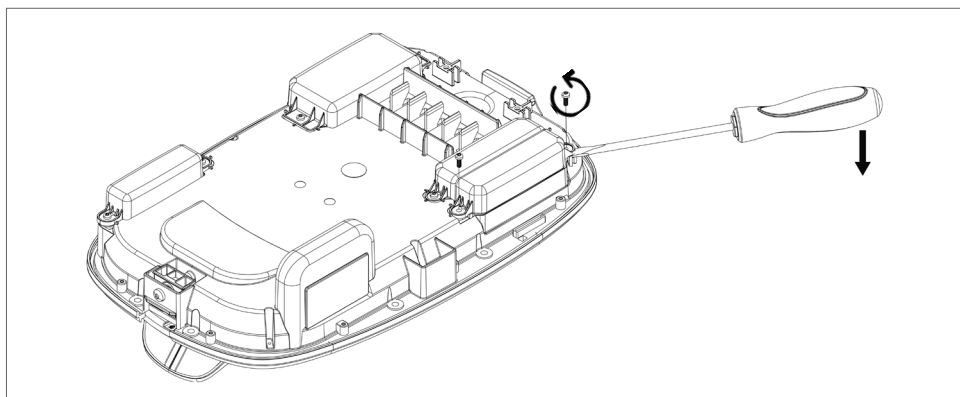


5.4.1 Montera LAN-modulen

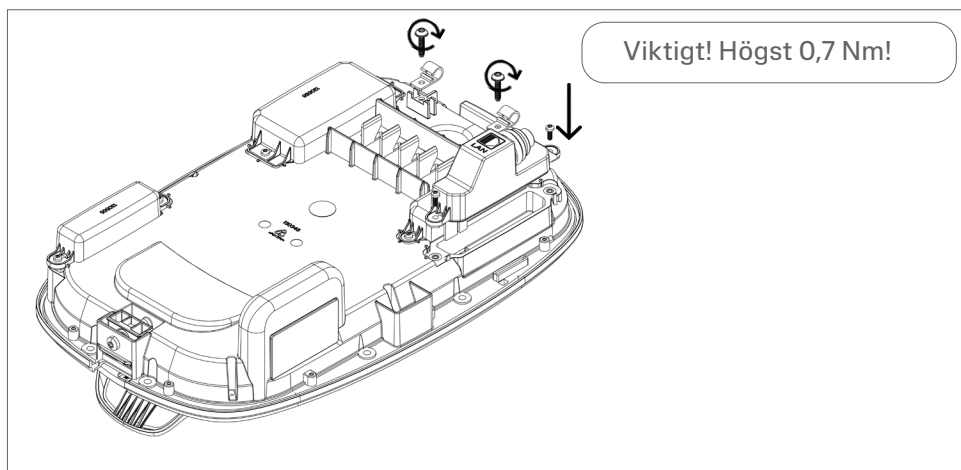
Obs! Det är endast möjligt att montera LAN-modulen för modeller där LAN-modulen säljs separat från Charge Amps Dawn. Om LAN-modulen redan är monterad fortsätter du till avsnitt "5.4.2 Anslut LAN-kabeln".

1. Innan du monterar LAN-modulen: lossa skruvarna från modulkåpan med hjälp av en Torx 10-skruvmejsel och använd en platt skruvmejsel i den korta änden på kåpan för att försiktigt ta bort modulkåpan.

Obs! Behåll skruvarna och försök INTE ta bort modulkåpan från långsidorna på kåpan eftersom det kan skada ytan på tätningen!



2. Montera LAN-modulen och skruva den på plats. Fäst kabelklämmorna med skruvarna som ingår i paketet.



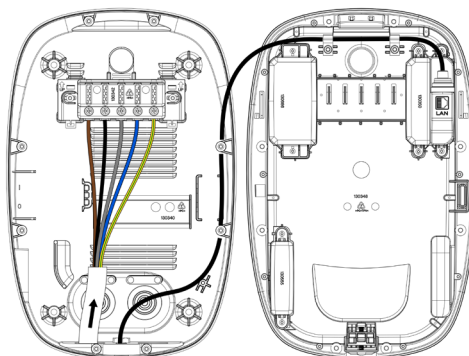
5.4.2 Anslut LAN-kabeln

1. Dra LAN-kabeln genom din avsedda kabelgång:

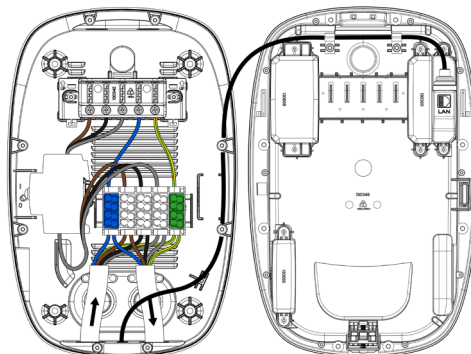
VIKTIGT! Det är inte möjligt att kedjekoppla strömförsörjningen för Charge Amps Dawn om LAN-kabeln dras från ovsidan eller baksidan av Charge Amps Dawn.

LAN-kabelgång från undersidan:

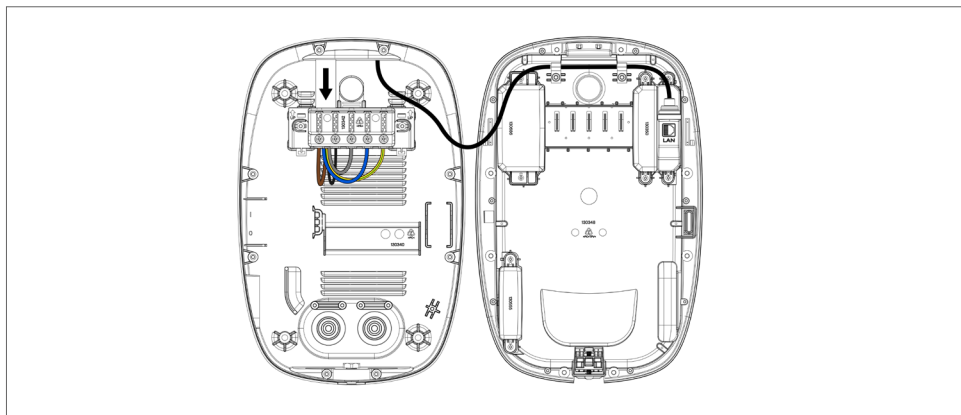
Enkel installation



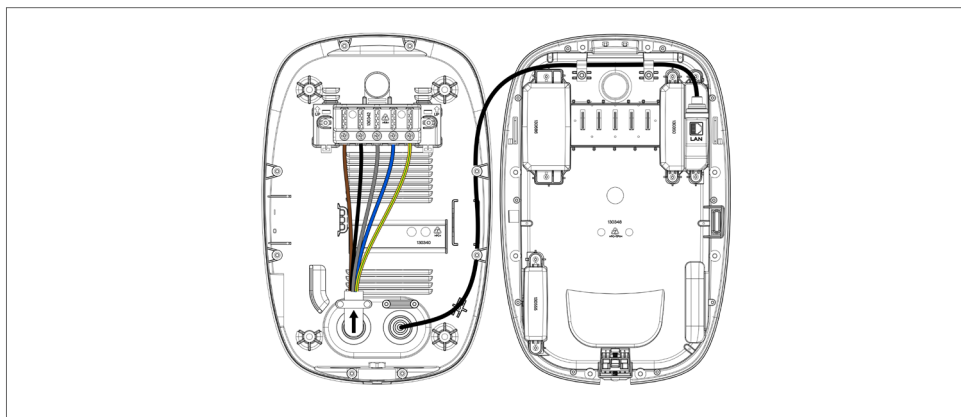
Kedjeinstallation



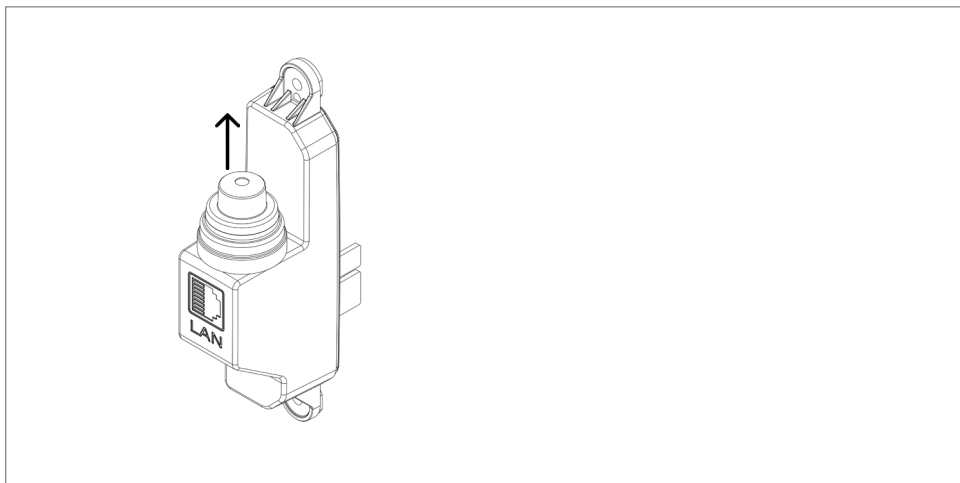
LAN-kabelingång från ovsidan:



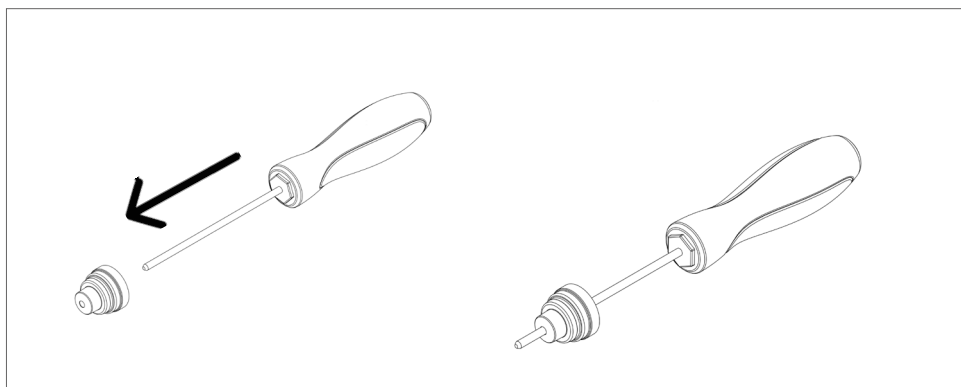
LAN-kabelingång från baksidan:



2. Ta bort gummigenomföringen från LAN-modulen.

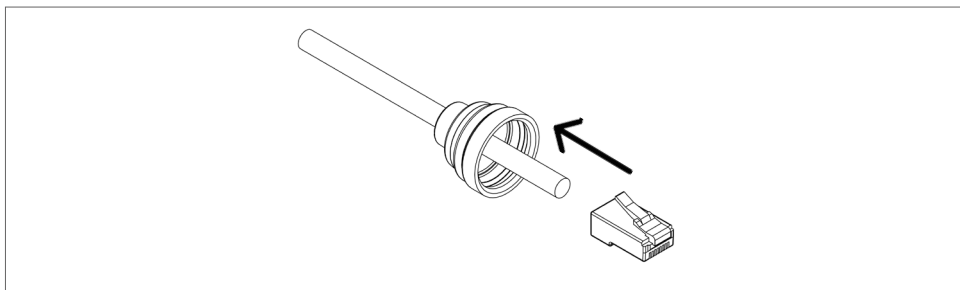


3. Gör ett hål i gummigenomföringen med en skruvmejsel eller motsvarande.

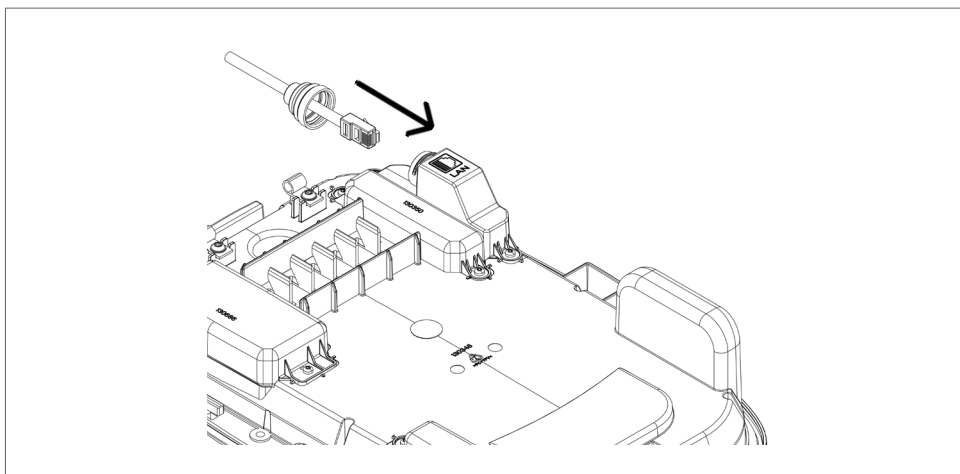


4. Dra gummigenomföringen över LAN-kabeln och montera RJ45-kontakten på LAN-kabeln.

OBS: Se till att gummigenomföringen pekar i rätt riktning enligt bilden nedan. IP54-klassificeringen uppfylls inte om gummigenomföringen inte är korrekt monterad.

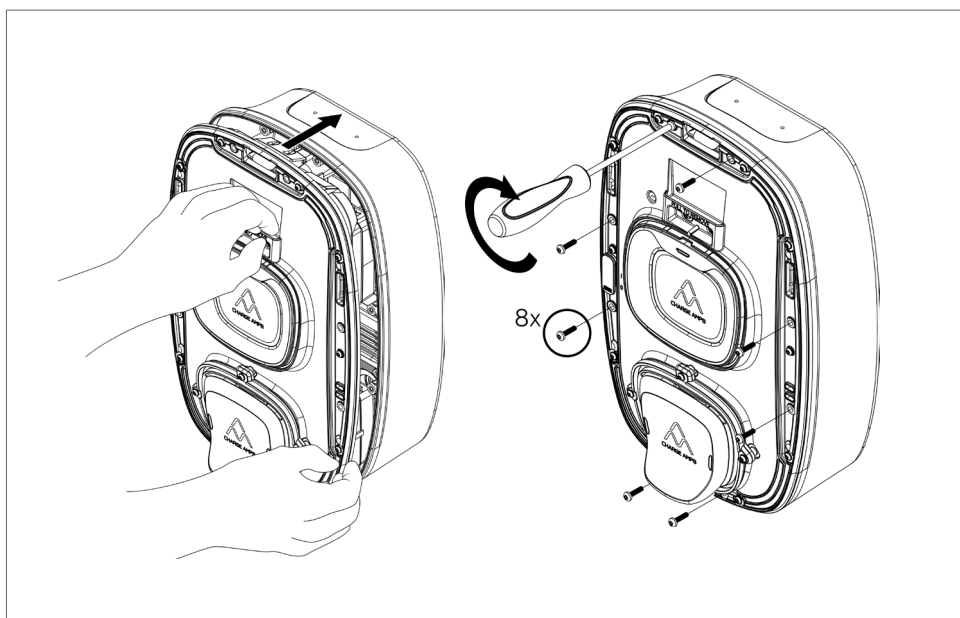


5. Fäst LAN-kabeln i kabelklämmorna och säkerställ att LAN-kabeln sitter korrekt för att undvika att den kläms.
6. Anslut LAN-kabeln till LAN-modulen och fortsätt till kapitel 5.5 för att montera Charge Amps Dawn.

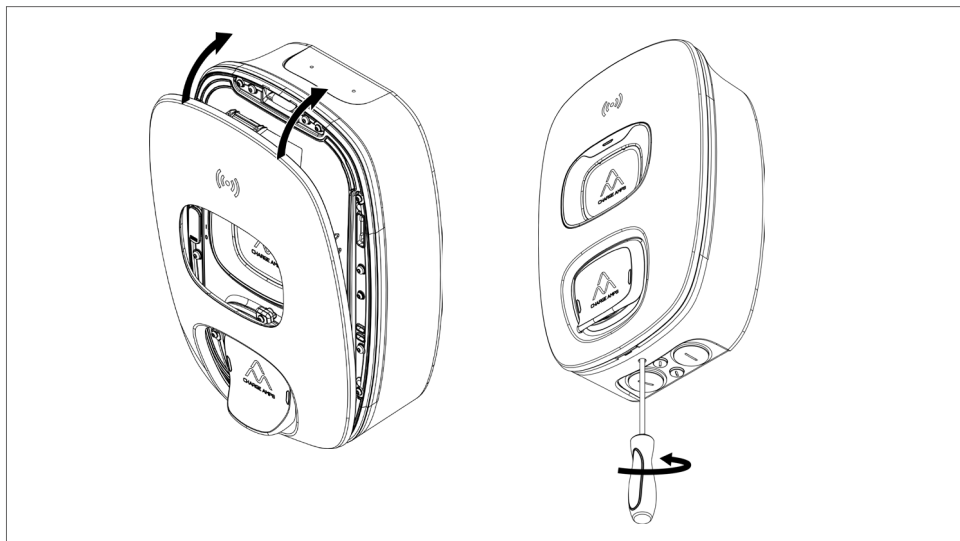


5.5 Montera

1. Sätt tillbaka laddenheten på bakplattan och fäst den med de åtta medföljande skruvarna. VIKTIGT! Om LAN-anslutning används, se till att inte klämma LAN-kabeln.
2. VIKTIGT! Avlägsna den löstagbara etiketten som sitter på ladduttagets lock och spara den inför konfiguration.



3. Sätt i nedre delen av frontkåpan och vrid den på plats. Fäst den genom att dra åt frontkåpan låsskruv med en T25-skruvmejsel.



Obs! Frontkåpan låsskruv ska inte avlägsnas. Använd ett vridmoment på högst 2 Nm när du drar åt skruven.

4. Slå på strömmen vid huvudströmbrytaren.
5. Kontrollera att RFID-lampan och uttagslamporna är tända.

6 Konfiguration

Obs! Registrera alltid produkten via Charge Amps Partner Portal för att konfigurera Charge Amps Dawn.

Det finns två sätt att konfigurera Charge Amps Dawn, antingen via Charge Amps Installer App eller via Installation Wizard i Charge Amps Cloud. Skapa ett partnerkonto på Charge Amps Partner Portal innan du påbörjar konfigurationen.

6.1 Skapa ett Charge Amps-partnerkonto

Använd dina inloggningsuppgifter eller skapa ett nytt konto.

1. Klicka på länken nedan och navigera till det övre högra hörnet av webbplatsen för att ange dina språkinställningar:

<https://my.charge.space/partner/#/login>

2. När du har ställt in språket stänger du fönstret och klickar på följande länk för att fylla i formuläret och ansöka om ett partnerkonto:

<https://my.charge.space/partner/#/registerPartner>

3. Du får en bekräftelse via e-post på din registrering och med instruktioner om hur du går vidare.

6.2 Konfigurera via Charge Amps Installer App

Bluetooth-gränssnittet är tillgängligt i 20 minuter efter start. Om ingen anslutning har upprättats inom 20 minuter, måste Charge Amps Dawn startas om för att Bluetooth-gränssnittet ska aktiveras.

1. Öppna appen och tryck på konfigurationsknappen på startsidan
2. Välj vilken Charge Amps Dawn du vill konfigurera och ange PIN-koden. (PIN-koden finns på etiketten på ladduttagets lock)
3. Följ anvisningarna i Charge Amps Installer App för att ange uppgifter om installationen och konfigurera anslutningen för Charge Amps Dawn.

Obs! Besök Charge Amps Partner Portal om du vill konfigurera lastbalansering och andra funktioner

6.3 Konfigurera via installationsguiden

För att kunna använda installationsguiden i Charge Amps Cloud, måste Charge Amps Dawn vara ansluten till internet och Charge Amps Cloud. Som standard använder Charge Amps Dawn LTE-M för att ansluta till det mobila nätverket och automatiskt ansluta till Charge Amps Cloud.

1. Logga in på Charge Amps Partner Portal, starta installationsguiden och följ stegen:
<https://my.charge.space/partner>

OBS! Använd alltid serienumret på bakplattan när du lägger till en Charge Amps Dawn!

Kontakta leverantören, se www.chargeamps.com/support, om du har frågor som inte besvarats i denna installationsmanual.

7 Molnanslutning

Charge Amps Installer App och Charge Amps Cloud är tillgängliga när Charge Amps Dawn är ansluten till Charge Amps som molnleverantör.

Charge Amps Installer App

Ladda ner Charge Amps Installer App, som finns i App Store och på Google Play.



Charge Amps Cloud

Skapa ett konto i Charge Amps Cloud för att konfigurera, styra och hantera din laddare i webbgränssnittet.



Mina laddningssidor →

<https://my.charge.space/>

Fullständig produktinformation

Besök www.chargeamps.com där du hittar Charge Amps Dawns installationsmanual, Charge Amps Dawns användarmanual och annan dokumentation om produkten.



Produktinformation →

<https://www.chargeamps.com/product/charge-amps-dawn/>

8 Demontering

VIKTIGT! Demontera aldrig LAN-modulen från Charge Amps Dawn!

Obs! Demontering får endast utföras av en behörig elektriker.

Strömförsörjningen till laddaren måste isoleras innan enheten demonteras.

1. Stäng av strömmen vid huvudströmbrytaren.
2. Använd den här installationsmanualen och följ stegen i omvänd ordningsföljd för att demontera Charge Amps Dawn rätt.

9 Underhåll

9.1 Regelbundet underhåll

Obs! Spruta aldrig vatten eller någon annan vätska direkt på produkten.

- Kontrollera att laddstationens ladduttag är fritt från synliga skador.
- Produktens utsida ska torkas av regelbundet med en ren, torr trasa för att avlägsna smuts och damm.
- Använd inte rengöringsmedel för att rengöra någon av produktens delar.

9.2 Förebyggande underhåll

Obs! Förebyggande underhåll ska utföras av en behörig elektriker en eller två gånger om året för att kontrollera att Charge Amps Dawn är i gott skick.

- Avlägsna frontkåpan och laddenheten och gör en visuell kontroll av kabelanslutningarna.
- Testa den inbyggda jordfelsbrytaren (två gånger per år). Se anvisningarna för hur du testar och nollställer den inbyggda jordfelsbrytaren i användarmanualen för Charge Amps Dawn.

10 Produktsupport och service

Supporten är alltid tillgänglig om du har funderingar eller eventuella problem med produkten. För att snabbt hitta svar på dina frågor, läs igenom installationsmanualen eller användarmanualen för att se om svaret på dina frågor finns där.

Om du inte hittar något svar på din fråga:

1. Kontakta leverantören eller molnleverantören.
2. Är du i behov av service eller reparation ska du i första hand kontakta leverantören som du köpte produkten av.
3. Besök vårt Help Center på www.chargeamps.com/support för ytterligare information.

11 Garanti

Garantivillkoren kan variera mellan olika marknader. Kontakta din leverantör för att få information om garantivillkor.

www.chargeamps.com

Charge Amps AB (publ)
Frösundaleden 2B, 8:e vån.
169 75 Solna, Sverige