

Charge Amps Dawn



Användarmanual

Svenska

Charge Amps Dawn 130297

Charge Amps Dawn Professional 131595

Charge Amps Dawn Base 131391



Skydda miljön! Får ej kasseras med hushållsavfall! Den här produkten innehåller elektriska eller elektroniska komponenter. Lämna produkten för återvinning och rätt behandling på avsedd plats, t.ex. en återvinningsstation i din kommun.



Uppfyller relevanta EU-direktiv.

Om du inte följer de regler, instruktioner och säkerhetsföreskrifter som anges i den här användarmanualen, upphävs eventuella garantivillkor och Charge Amps AB kan avvisa varje krav på kompensation i samband med personskador, sakskador eller incidenter som inträffar direkt eller indirekt på grund av sådan oaktsamhet.

Charge Amps AB ger inga garantier om att informationen i detta dokument är felfri och/eller fullständig. Tillverkaren kan inte hållas ansvarig för konsekvenser av att informationen följs. Charge Amps AB förbehåller sig rätten att ändra informationen i detta dokument utan föregående meddelande. Den senaste versionen av dokumentet finns på www.chargeamps.com/sv.


© Copyright Charge Amps AB. Alla rättigheter förbehålls. Det är strikt förbjudet att kopiera, ändra och/eller översätta denna information utan föregående skriftligt tillstånd från Charge Amps AB.

1 Säkerhet

WARNING! Läs igenom alla instruktioner innan du installerar produkten.

- Felaktig användning kan leda till risk för personskador.
- Produkten får endast installeras av en behörig elektriker och i enlighet med installationsmanualen.
- Nationella regler och begränsningar för användning måste följas.
- Produkten får endast användas för att ladda kompatibla fordon.
- Använd aldrig en adapter mellan laddstationens ladduttag och laddkabeln.
- Förlängningssladdar får inte användas.
- Kontrollera om produkten har synliga skador innan du använder den.
- Försök aldrig att reparera eller använda produkten om den är skadad.
- Sänk aldrig ner produkten i vatten, utsätt den inte för hård fysisk hantering och för aldrig in främmande föremål i någon del av produkten.
- Försök inte plocka isär produkten eller demontera delar av den.
- Produktens ägare ansvarar för att informera användarna om laddpunktens kompatibilitet.

2 Tekniska data

Laddningsläge	Läge 3
Identifiering av laddningsplats för elfordon	
Energimätare	MID-certifierad elmätare
Uttag	Typ 2, 22 kW ⁽¹⁾
Märkspänning (Un)	230/400 V
Isolationsmärkspänning (Ui)	250/400 V
Märkstötspänningshållfasthet (Uimp)	4 kV
Märkfrekvens (fn)	50 Hz
Märkström (In)	32 A ⁽²⁾
Nominell diversitetsfaktor (RDF)	1 (kan vara lägre vid användning tillsammans med en lastbalanseringsfunktion)
Mått (B × D × H)	250 x 145 x 380 mm
Egenskaper för nätaggregat	AC-nätaggregat för elfordon anslutet till AC-el nät, alltid anslutet
Monteringstyp	AEVCS
RFID	Typ: ISO/IEC 14443 Typ A 13,56 MHz Mifare RFID-frekvensområde: 13,553–13,567 MHz Max. RFID-effekt ut: 24 dBm
Bluetooth	Typ: Klass 2 Version: v4.2 RF-område: 2 400–2 500 MHz Max. effekt ut: 4 dBm

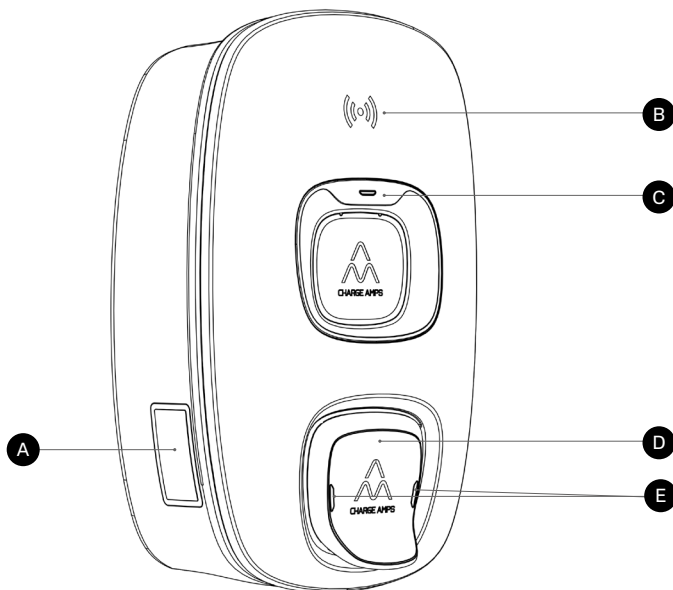
Wi-Fi	Typ: 802.11 b/g/n Räckvidd: 2 400–2 500 MHz Max. effekt ut: 17.5/14/ 12.5 dBm@802.11 b/g/n
LAN** (Ethernet 10Base-T/ 100Base-TX)	Cat5e och RJ45 (max. 30 mm)
Mobilnätets kommunikation	Typ: LTE-M, eMTC LTE-M-band som stöds: B3, B8 och B20. RF-område: 699–960/ 1 710–2 155 MHz Max. effekt ut: 28 dBm @LTE-M SIM-kort: inbyggt

⁽¹⁾Laddningseffekten beror på externa förhållanden, som utomhustemperatur, bilbatteriets laddningsstatus och om det finns en laddbalanseringsfunktion eller ett laddschema.

⁽²⁾För kedjeinstallationer kan den inkommande strömmen vara upp till 63 A. Se kapitel 4.4 i installationsmanualen för Charge Amps Dawn för mer information.

⁽³⁾Endast vissa modeller.

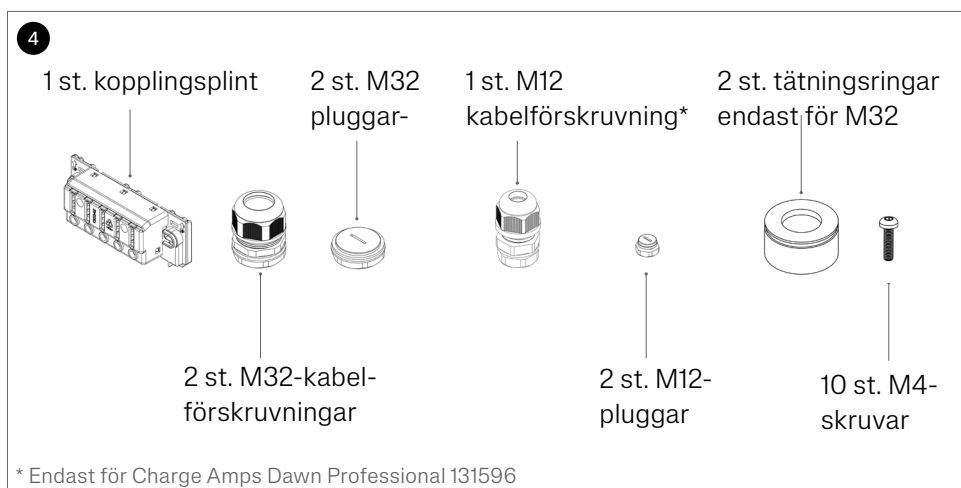
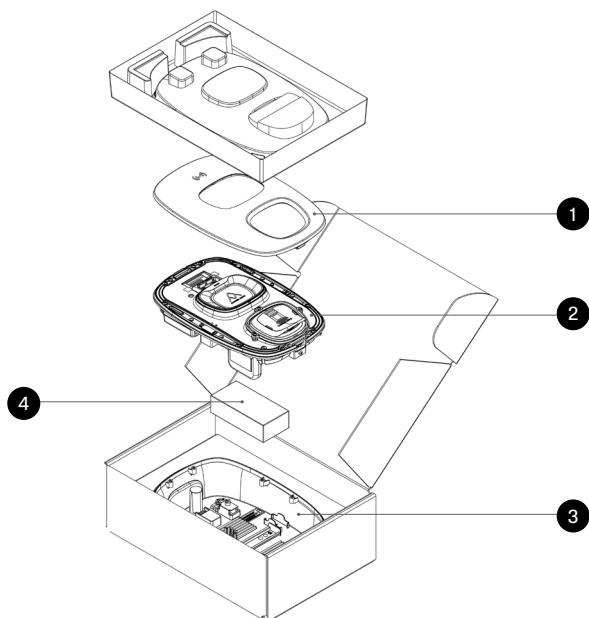
3 Produktöversikt



- A** MID-display
- B** RFID-läsare
- C** RFID-lampa
- D** Ladduttag
- E** Uttagets lampor

3.1 Innehåll i förpackningen

Charge Amps Dawn finns i två versioner. Vad som ingår i varje version beskrivs i tabellen på nästa sida:



**Charge Amps Dawn
130297***
**Charge Amps Dawn Professional
131595**

1 Frontkåpa	Frontkåpa
2 Laddenhet	Laddenhet
3 Bakplatta	Bakplatta
4 Tillbehör:	Tillbehör:
• 1 st. kopplingsplint	• 1 st. kopplingsplint**
• 2 st. kabelförskruvningar	• 2 st. M32 kabelförskruvningar
	• 1 st. M12 kabelförskruvning
• 2 st. M32-pluggar	• 2 st. M32-pluggar
• 2 st. M12-pluggar	• 2 st. M12-pluggar
• 2 st. tätningsringar endast för M32	• 2 st. tätningsringar endast för M32
• 10 st. M4-skruvar	• 8 st. M4-skruvar
	Dvärgbrytare**
	Uttagsplint**
	LAN-modul**

* Charge Amps Dawn, med produktnummer 130297, kräver den installationssats som beskrivs i kapitel 3.2 i installationsmanualen för Charge Amps Dawn.

** För Charge Amps Dawn Professional med produktnummer 131595 levereras kopplingsplinten, dvärgbrytaren, uttagsplinten och LAN-modulen förinstallerade.

Ytterligare innehåll
**Charge Amps Dawn
130297**
**Charge Amps Dawn Professional
131595**

1 st. RFID-tagga	1 st. RFID-tagga
Quick Guide	Quick Guide
Välkomstbrev	Välkomstbrev

4 Användning

4.1 Lägg till en RFID-tag

Obs! Kontrollera att installatören har gett dig åtkomst till Charge Amps Admin Portal så att du kan hantera RFID-taggar.

Lägg till en RFID-tag med hjälp av Charge Amps molntjänst:
<https://my.charge.space/admin>

4.2 Starta och avsluta en laddning utan RFID-identifiering

1. Börja ladda genom att ansluta laddkontakten till bilen.
Lyft på uttagets lock och anslut laddkabeln till ladduttaget.
2. Avsluta laddningen genom att lossa laddkontakten från bilens ladduttag och lossa laddkabeln från ladduttaget.

4.3 Starta och avsluta en laddning med RFID-identifiering

1. Börja ladda genom att ansluta laddkontakten till bilen.
Lyft på uttagets lock och anslut laddkabeln till ladduttaget.
2. Håll RFID-taggen framför RFID-läsaren en kort stund för att starta laddningen.

Om ingen RFID-tag har verifierats under fem minuter, måste laddningen fjärrstartas eller återaktiveras genom att du lossar och sedan ansluter laddkontakten på nytt.

3. Avsluta laddningen genom att lossa laddkontakten från bilens ladduttag och lossa laddkabeln från ladduttaget.

4.4 Kabellås

Medan laddning pågår aktiveras kabellåset automatiskt.

Molnanslutning

Charge Amps Cloud och Charge Amps App är tillgängliga för Charge Amps Dawn som är ansluten till Charge Amps som molnleverantör.

Charge Amps App

Ladda ned Charge Amps App för att kontrollera, ändra inställningar och aktivera smart laddning och schemaläggning.



Charge Amps Cloud

Skapa ett konto i Charge Amps Cloud för att konfigurera, styra och hantera din laddare i webbgränssnittet.



Mina laddningssidor →

<https://my.charge.space/>

Fullständig produktinformation

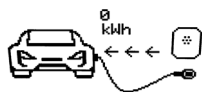
Besök www.chargeamps.com där du hittar Charge Amps Dawns installationsmanual, Charge Amps Dawns användarmanual och annan dokumentation om produkten.



Produktinformation →

<https://www.chargeamps.com/product/charge-amps-dawn/>

4.5 MID-display



Översikt över den totala energimängd (kWh) som importerats med Charge Amps Dawn.

IMP/kWh: 1000

Impulser per kWh

S/N:
ABC0123456789

MID-serienummer

LR-SW:
2.2
CRC:
43ECD8A2

Legal programvaruversion och CRC

LNR-SW:
3.3
CRC:
66585487

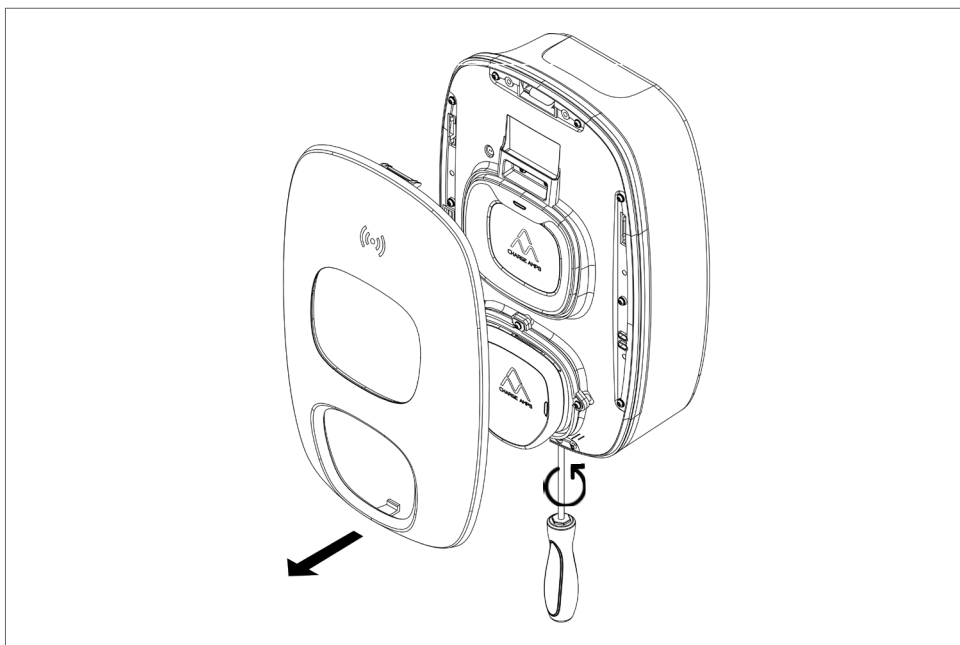
Icke legal programvaruversion
och CRC

4.6 Återställa dvärgbrytaren

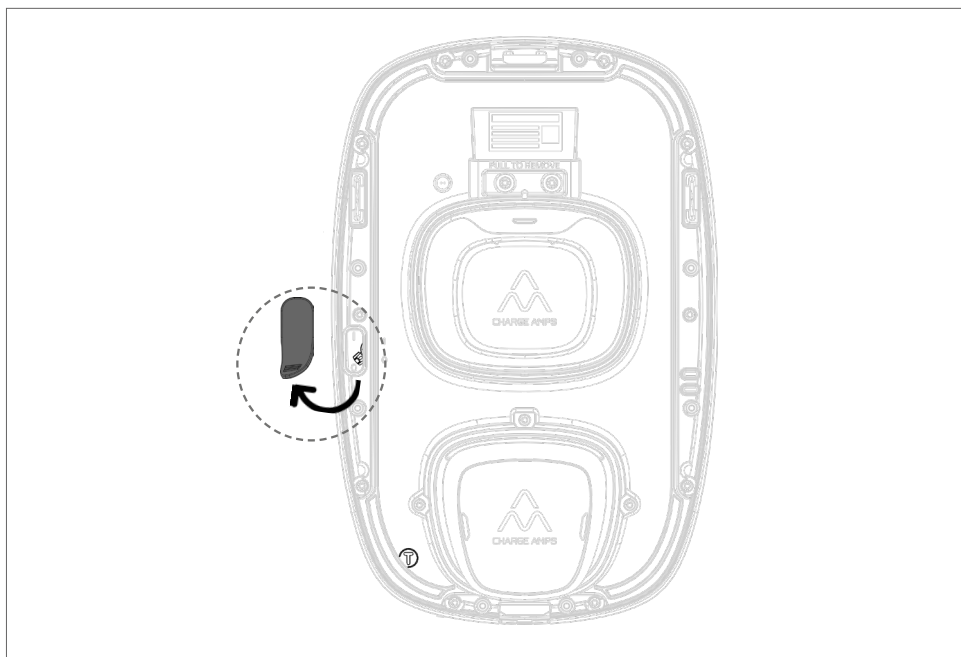
Om dvärgbrytaren är installerad internt i Charge Amps Dawn och den har löst ut, återställer du brytaren genom att följa nedanstående steg.

Rekommenderade verktyg:

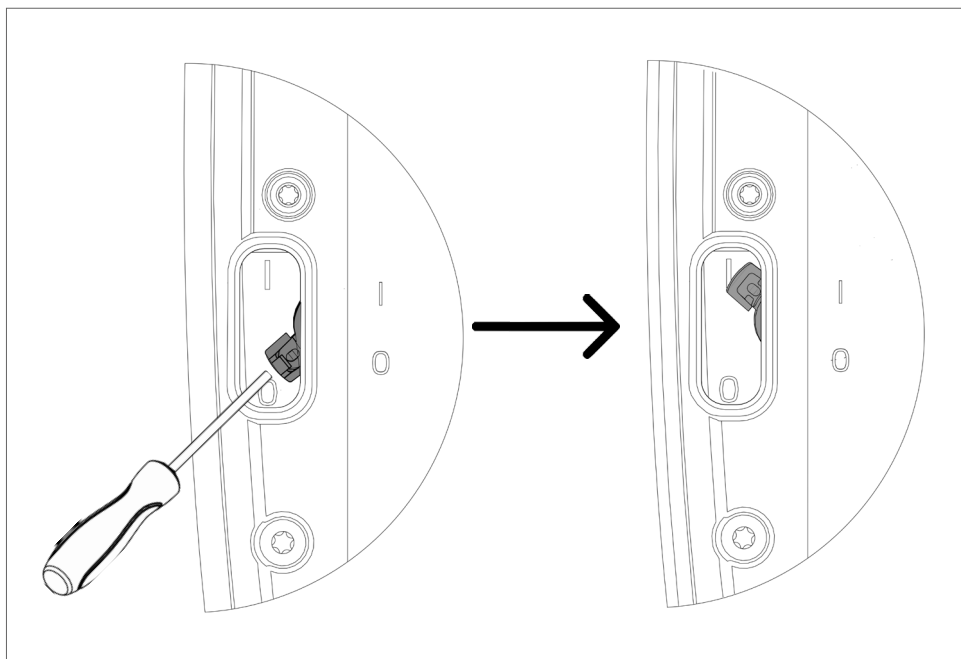
- En T25-skruvmejsel för att lossa frontkåpan
1. Använd en T25-skruvmejsel och lossa låsskruven genom att skruva den motsols tills frontkåpan lossar en aning från botten. Skruva inte upp låsskruven helt.



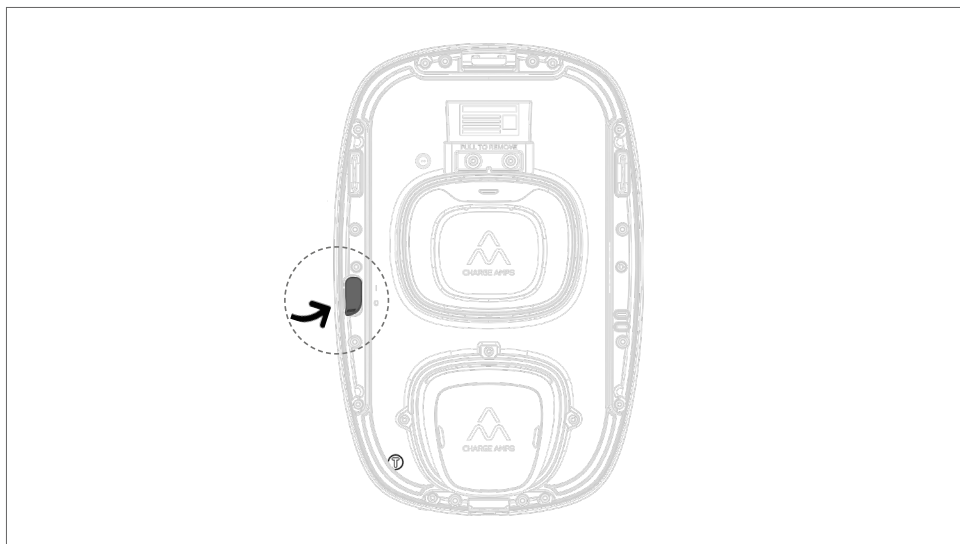
2. Ta bort frontkåpan genom att dra den underifrån.
3. Avlägsna gummiflärpen.



4. Vrid brytaren i upprätt läge med hjälp av en skruvmejsel.

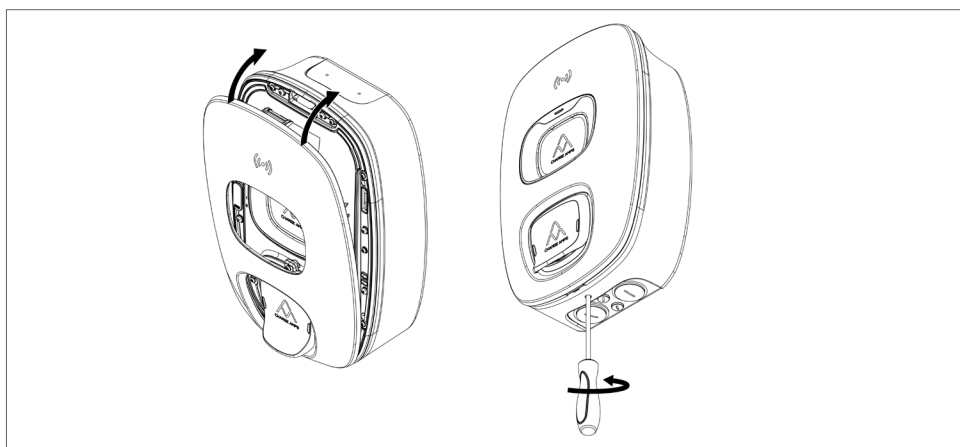


5. Sätt tillbaka gummiflärpen.



6. Montera Charge Amps Dawn genom att sätta i nedre delen av frontkåpan och vrid den på plats. Dra åt frontkåpans låsskruv med en T25-skruvmejsel.

Obs! Använd ett vridmoment på högst 2 Nm när du drar åt skruven.



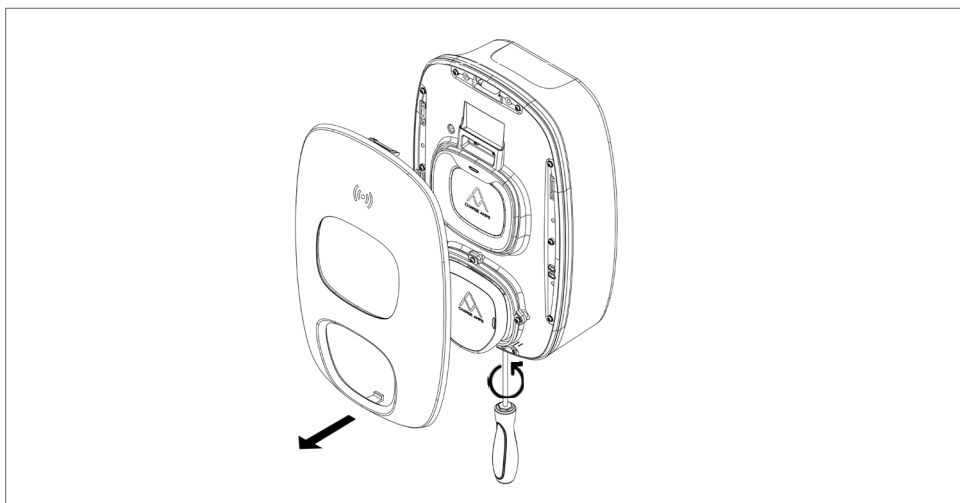
4.7 Testa den inbyggda jordfelsbrytaren

Den Charge Amps Dawns inbyggda jordfelsbrytare måste testas två gånger om året. Jordfel signaleras genom att uttagets lampor och RFID-lamporna lyser med ett fast rött sken. Testa och återställ den inbyggda jordfelsbrytaren genom att följa nedanstående steg.

Rekommenderade verktyg:

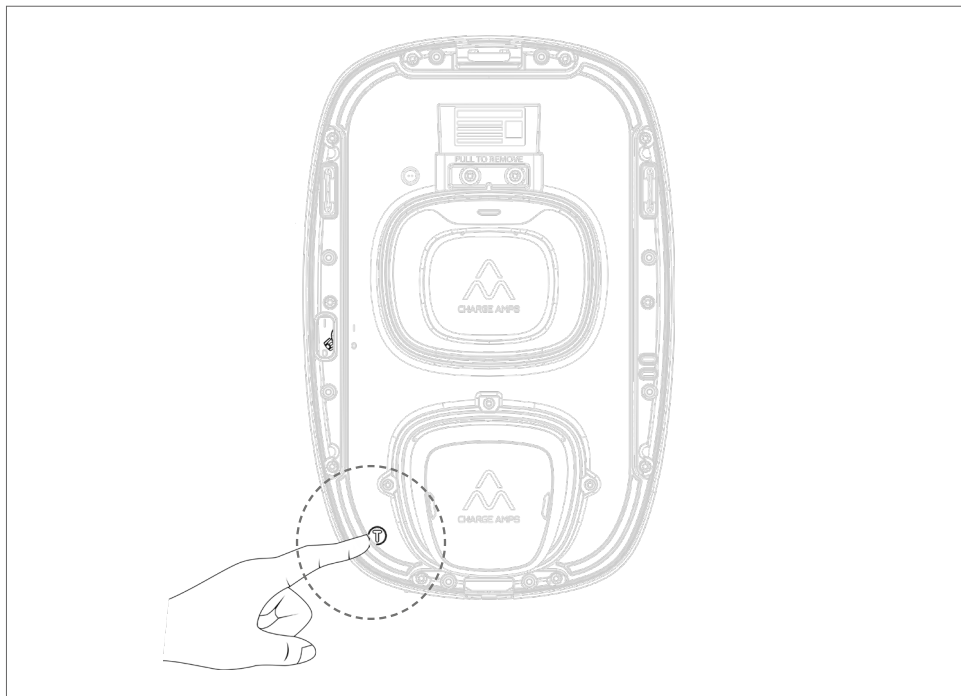
- En T25-skruvmejsel för att lossa frontkåpan.
- En laddkabel.
- Tillgång till en elbil för att starta en laddningssession.

1. Använd en T25-skruvmejsel och lossa låsskruven genom att skruva den motsols tills frontkåpan lossar en aning från botten. Skruva inte upp låsskruven helt.
2. Ta bort frontkåpan genom att dra den underifrån.



3. Anslut elbilen till Charge Amps Dawn med laddkabeln.

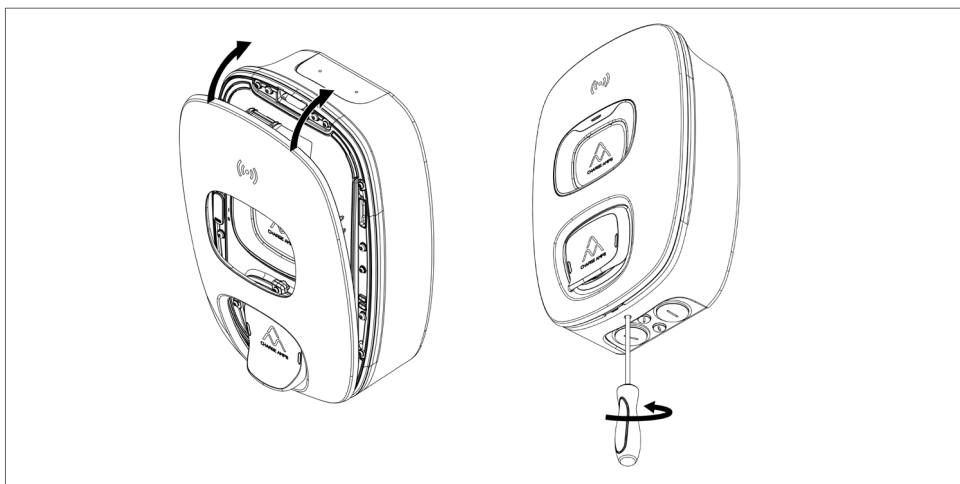
- Om RFID-autentisering är aktiverad, håll RFID-taggen framför RFID-läsaren en kort stund för att starta laddningssessionen.
- Säkerställ att elbilen laddar och att uttagets lampor blinkar blått.
- När laddningssessionen har startat, håll ett finger på testknappen märkt "T" i tre sekunder för att testa jordfelsbrytaren.



- Laddningen avbryts och uttagets lampor lyser med ett fast rött sken, vilket indikerar ett jordfel.
- Återställ jordfelsbrytaren genom att lossa laddkabeln från Charge Amps Dawn.

9. Uttagets lampor kommer att lysa med ett fast grönt sken, vilket indikerar att jordfelsbrytaren har återställts.
10. Montera Charge Amps Dawn genom att sätta i nedre delen av frontkåpan och vrid den på plats. Dra åt frontkåpans låsskruv med en T25-skruvmejsel.

Obs! Använd ett vridmoment på högst 2 Nm när du drar åt skruven.



4.8 LED-lampornas signaler

4.8.1 Allmänt

Status	Uttagets lampa	RFID-lampa
Klar för laddning	Fast grönt ljus	Fast grönt ljus
Laddar	Blått blinkande ljus	Inget ljus
Laddningen klar	Fast gult ljus	Inget ljus
Laddning pausad av elbilen	Fast gult ljus	Inget ljus
Laddning pausad av laddaren	Blått fast ljus	Inget ljus

4.8.2 Verifiering av RFID-taggar

Status	Uttagets lampa	RFID-lampa
Väntar på RFID-taggarverifiering	-	Vitt blinkande ljus
Väntar på laddkabel	Vitt blinkande ljus	-
Bearbetar RFID-taggar	-	Vitt snabbt blinkande ljus
RFID-taggar godkänd	-	Grönt fast ljus
RFID-taggar inte godkänd	-	Rött snabbt blinkande ljus

4.8.3 Övrigt

Status	Uttagets lampa	RFID-lampa
Fel	Rött snabbt blinkande ljus	Rött snabbt blinkande ljus
Jordfel upptäckt	Fast rött ljus	Fast rött ljus
Ladduttaget kan inte användas	Inget ljus	Inget ljus
Firmware-uppdatering	Gult blinkande ljus	Gult blinkande ljus

5 Underhåll

5.1 Regelbundet underhåll

Obs! Spruta aldrig vatten eller någon annan vätska direkt på produkten.

- Kontrollera att ladduttaget är fritt från synliga skador.
- Produktens utsida ska regelbundet torkas av med en ren, torr trasa för att avlägsna smuts och damm.
- Använd inte rengöringsmedel för att rengöra någon av produktens delar.

5.2 Förebyggande underhåll

Obs! Förebyggande underhåll ska utföras av en behörig elektriker en eller två gånger om året för att kontrollera att Charge Amps Dawn är i gott skick.

- Avlägsna frontkåpan och laddenheten och gör en visuell kontroll av kabelanslutningarna.
- Testa den inbyggda jordfelsbrytaren (två gånger per år). Följ instruktionerna för hur du testar och återställer den inbyggda jordfelsbrytaren i den här användarmanualen.

6 Produktsupport och service

Supporten är alltid tillgänglig om du har funderingar om eller eventuella problem med produkten. För att snabbt hitta svar på dina frågor:

läs igenom användarmanualen eller installationsmanualen för att se om svaret på dina frågor finns där.

1. Kontakta support om svaret på din fråga inte finns i manualen.
2. Är du i behov av service eller reparation ska du i första hand kontakta den leverantör som du köpte produkten av.
3. Besök vårt Help Center på: www.chargeamps.com/support för ytterligare information.

7 Garanti

Eftersom garantivillkoren kan skilja sig åt mellan olika marknader, rekommenderar vi att du kontaktar leverantören beträffande garantivillkoren.

www.chargeamps.com

Charge Amps AB (publ)
Frösundaleden 2B, 8:e vån.
169 75 Solna, Sverige