

Charge Amps Halo



# Installations manual

Svenska

# Innehållsförteckning

<b>1</b>	<b>Säkerhet</b>	<b>5</b>
<b>2</b>	<b>Tekniska data</b>	<b>7</b>
<b>3</b>	<b>Produktöversikt</b>	<b>10</b>
3.1	Innehåll i förpackningen	11
<b>4</b>	<b>Före installation</b>	<b>13</b>
4.1	Rekommenderade verktyg	13
4.2	Material som tillhandahålls av installatören	13
4.3	Monteringskrav	14
4.4	Elektriska krav	15
4.4.1	Kortslutningssäkerhet	15
4.4.2	Säkerhet avseende jordfel	15
4.5	Internetåtkomst	16
4.5.1	Wi-Fi	16
4.5.2	LAN	17
<b>5</b>	<b>Installation</b>	<b>17</b>
5.1	Montering	17
5.2	Anslutning	22
5.2.1	Kabelanslutning	22
5.2.2	Kabelingång från undersidan	23
5.2.3	Kabelingång från baksidan	26
5.3	Montera ihop	30
<b>6</b>	<b>Konfiguration</b>	<b>32</b>
6.1	Skapa ett Charge Amps-partnerkonto	32
6.2	Anslut Charge Amps Halo version OCPP 1.6J	33

6.2.1	Ansluta via Wi-Fi-åtkomstpunkten för Charge Amps Halo	33
6.2.2	Ansluta via LAN	34
6.2.3	Inställningar för lokalt hanteringsgränssnitt	35
6.3	Ansluta Charge Amps Halo, version CAPI	36
6.3.1	Ansluta via Wi-Fi-åtkomstpunkten för Charge Amps Halo	37
<b>7</b>	<b>Molnanslutning</b>	<b>38</b>
<b>8</b>	<b>Demontering</b>	<b>39</b>
<b>9</b>	<b>Underhåll</b>	<b>39</b>
<b>10</b>	<b>Produktsupport och service</b>	<b>40</b>
<b>11</b>	<b>Garanti</b>	<b>40</b>



Skydda miljön! Får ej kasseras med hushållsavfall! Den här produkten innehåller elektriska eller elektroniska komponenter. Lämna produkten för återvinning och rätt behandling på avsedd plats, t.ex. en återvinningsstation i din kommun.



Uppfyller relevanta EU-direktiv.

Om du inte följer de regler, instruktioner och säkerhetsföreskrifter som anges i den här installationsmanualen, hävs eventuella garantivillkor och Charge Amps kan avvisa varje krav på kompensation i samband med personskador, saksador eller incidenter som inträffar direkt eller indirekt på grund av sådan oaktsamhet.

Charge Amps AB ger inga garantier om att informationen i detta dokument är felfri och/eller fullständig. Tillverkaren kan inte hållas ansvarig för konsekvenser av att informationen följs. Charge Amps AB förbehåller sig rätten att ändra informationen i detta dokument utan föregående meddelande. Den senaste versionen av dokumentet finns på [www.chargeamps.com](http://www.chargeamps.com).

© Copyright Charge Amps AB. Alla rättigheter förbehålls. Det är strikt förbjudet att kopiera, ändra och/eller översätta denna information utan föregående skriftligt tillstånd från Charge Amps AB.


# 1 Säkerhet

**WARNING! Läs igenom alla instruktioner innan du installerar produkten!**

- Produkten får endast installeras av behörig elektriker och i enlighet med installationsmanualen.
- Kom ihåg att stänga av strömmen via huvudströmbrytaren före installation eller underhåll.
- Felaktig användning och underlåtenhet att följa anvisningarna i installationsmanualen kan leda till risk för personskador.
- Nationella installationskrav och restriktioner gäller.
- Produkten får endast användas för att ladda kompatibla fordon.
- Kontrollera om produkten har några synliga skador innan du använder den.
- Försök aldrig att reparera eller använda produkten om den är skadad.
- Se till att produkten är i gott skick och att alla kablar är korrekt anslutna före användning.
- Sänk aldrig ner produkten i vatten, utsätt den inte för hård fysisk hantering och för aldrig in främmande föremål i någon del av produkten.
- Låt alltid laddkontakten sitta i hållaren när den inte används.
- Använd aldrig en adapter mellan laddkontakten och elbilen.
- Förlängningssladdar får inte användas.
- Vira alltid upp laddkabeln när den inte används för att förhindra risk för skador eller att någon snubblar på den.
- Vira alltid ut laddkabeln innan du börjar ladda för att undvika att den överhettas under användning.

- Försök aldrig montera isär produkten på något annat sätt än det som beskrivs i installationsmanualen.
- Se till att alla terminalskruvar är ordentligt åtdragna innan du monterar laddaren igen.
- Se till att alla terminalskruvar är ordentligt åtdragna innan du sätter tillbaka frontkåpan igen.
- Se till att det inte förekommer några brännbara, explosionsfarliga, korrosiva eller brännbara material, kemikalier eller ångor i närheten av monteringsplatsen.
- Var försiktig och vidrör inte kretskortet under installationen för att undvika risk för statisk elektricitet.
- Använd lyftanordningar och rätt lyftteknik för att undvika muskelsträckningar och ryggont.

## 2 Tekniska data

Laddning	Mode 3
Kompatibilitetsidentifiering laddningsplats	
Energimätare	1-fas till 3-fas spänning, ström och effekt
Uttag	Typ 2, 7,4/11 kW
Märkspänning ( $U_n$ )	230/400 V
Isolationsmärkspänning ( $U_i$ )	250/400 V
Märkstötspänningshållfasthet ( $U_{imp}$ )	4 kV
Märkfrekvens ( $f_n$ )	50 Hz
Märkström ( $I_n$ )	16/32 (beroende på variant)
Nominell diversitetsfaktor (RDF)	1 (kan vara lägre vid användning med en lastbalanseringsfunktion)
Nominell stötström ( $I_{pk}$ )	3 kA, 20 kA <sup>2</sup> s
Nominell korttidsström ( $I_{cw}$ )	192 A för 2 sek.
Jordfelsbrytare	Inbyggt DC-felströmsskydd: 6 mA, 10 s Det krävs en utvändig jordfelsbrytare av Typ A*, som uppfyller en av nedanstående standarder: IEC 61008-1, IEC 61009-1, IEC 60947-2 eller IEC 62423.
Strömbrytare	Utvändig dvärgbrytare krävs
Skydd mot elchock	Klass I
Jordningssystem	TN, TT, IT
Överspänningskategori	III

Föroreningsgrad	1
Elektromagnetisk kompatibilitet	Miljö B
Driftstemperatur	- 35 °C till + 45 °C
Höjd	0 m till 2 000 m
IP-beteckning	Huvudenhet: IP66 Laddkontakt: IP44
IK-beteckning	IK10
Mekaniskt tålighet	Högt
Mått (B × D × H)	Huvudenhet: 262 x 159 x 203 mm Laddkontakt: 81 x 125 x 88 mm
Kabellängd	7,5 m
Vikt	4 kg
Egenskaper för nätaggregat	Elfordonsladdning AC för permanent anslutning till elnät AC
Yttre design och monteringsmetod	Sluten, stationär väggmonterad typ för: - Ytmontering på vägg - Mark- och golvmontering tillsammans med tillbehöret Charge Amps Pole Mount.
Typ av konstruktion	Monterade delar
Avsedd användning och typ av plats	Allmänt tillgänglig utan restriktioner, inom- och utomhus.



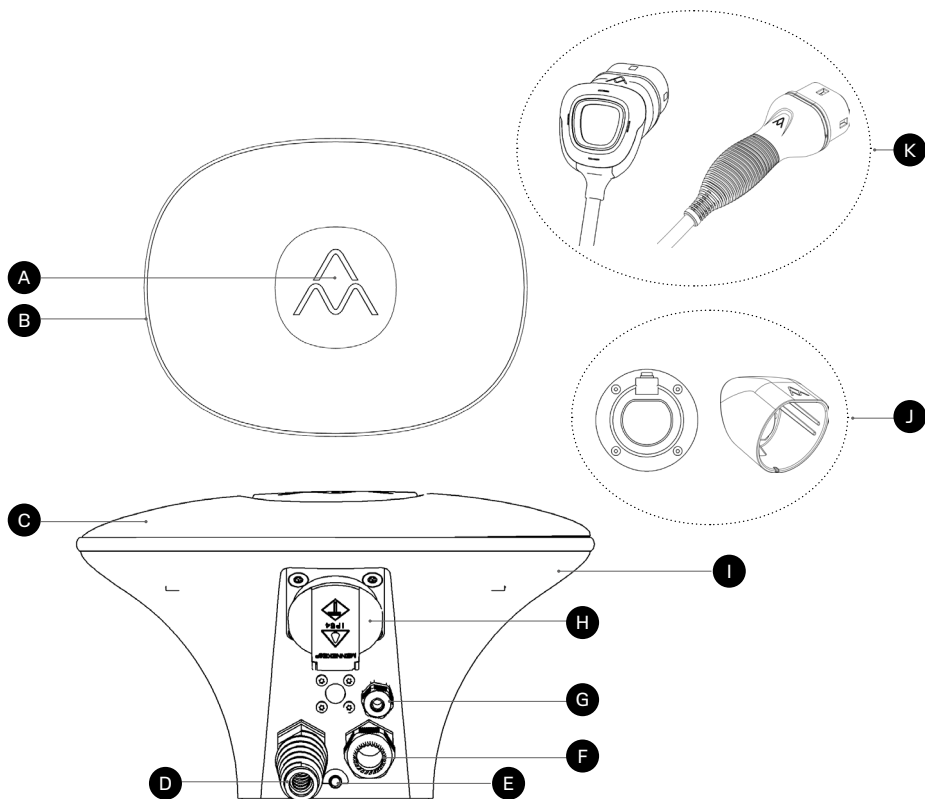
---

RFID	Typ: ISO/IEC 14443 Typ A 13,56 MHz Mifare Frekvensområde: 13.553 – 13.567 MHz Max. Uteffekt: 31 dBm
Wi-Fi	Typ: 802.11 b/g/n Frekvensområde: 2 400 – 2 500 MHz Max. Uteffekt: 20/17/14 dBm@802.11 b/g/n
Kommunikationsprotokoll	OCPP 1.6J (gäller för Charge Amps Halo med produktnummer: 130577, 130578, 130800, 131134, 131114 and 131133) CAPI (gäller för Charge Amps Halo med produktnummer: 100307, 100308 och 101082)

---

\*Om nationella installationskrav kräver att det inbyggda DC-felströmsskyddet ska vara i enlighet med IEC 62955, krävs en utvändigt jordfelsbrytare av Typ B.

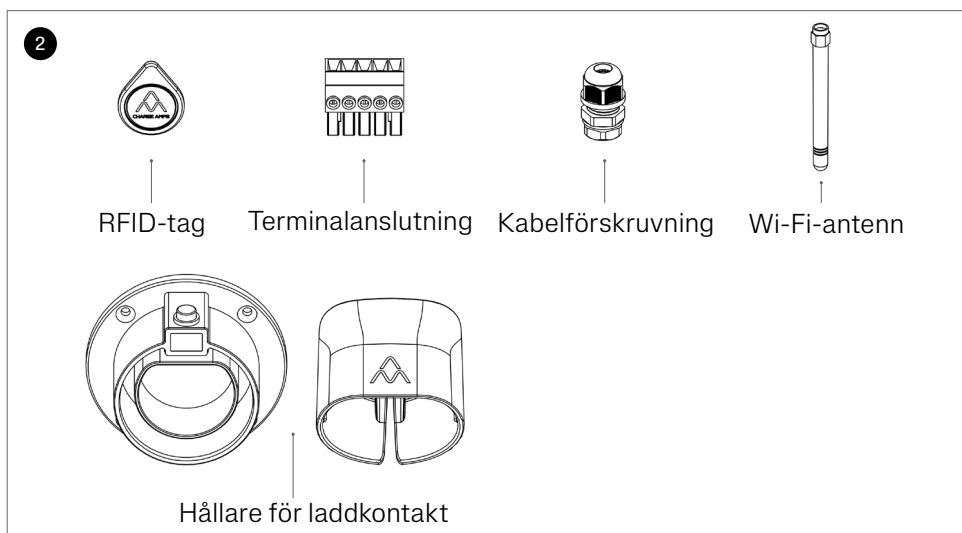
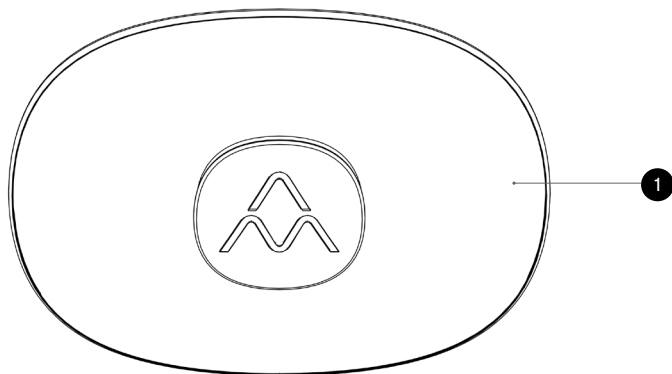
### 3 Produktöversikt



- |   |  |
|---|--|
| <b>A</b> Mittljus och RFID-läsare         | <b>H</b> Eluttag 230 V (endast vissa modeller) |
| <b>B</b> Ringljus                         | <b>I</b> Bakkåpa                               |
| <b>C</b> Frontkåpa                        | <b>J</b> Hållare för laddkontakt*              |
| <b>D</b> Kabelingång: fast laddningskabel | <b>K</b> Laddkontakt*                          |
| <b>E</b> Wi-Fi-antenn                     |  |
| <b>F</b> Kabelingång kraftkabel           |  |
| <b>G</b> Kabelingång datakabel            |  |

\* Finns i olika versioner

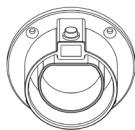
### 3.1 Innehåll i förpackningen



**1** Charge Amps Halo

**2** Tillbehör:

- 1 RFID-tag
- 1 st. femstifts terminalanslutning för matningsström (finns i olika versioner).
- 2 st. kabelförskruvningar för ström och data.
- 1 st. Wi-Fi-antenn
- 1 st. hållare för laddkontakt (finns i olika versioner)
- 4 st. skruvar till hållare för laddkontakten (endast för vissa modeller):



Skruvar ingår.



Skruvar ingår inte. Det krävs 2 st. 3,5 mm-skruvar med försänkt skalle.

**Innehåller även**

- Dokument med serienummer och lösenord
- Quick Guide

## 4 Före installation

### 4.1 Rekommenderade verktyg

- Skruvmejsel: platt 3,5 mm skruvmejsel för elektriska installationer
- Borrmaskin för skruvar/pluggar för väggmontering
- Laser-/vattenpass för korrekt montering på väggen
- Kabelskalare för kabeldragningen
- Vinklad insexnyckel H4
- Sax för att klippa till den bakre tätningen

### 4.2 Material som tillhandahålls av installatören

- 3 st. 5 mm platta skruvar i rostfritt stål av typ A2 eller A4 med tillhörande pluggar (om det behövs) för att montera Charge Amps Halo
- 2 st. 3,5 mm skruvar med försänkt skalla för väggmontering av hållaren för laddkontakten.
- Utvändigt tätningmaterial för väggen (om det behövs)
- Utvändig jordfelsbrytare, typ A, 30 mA
- Installationskabel, max. 14,0 mm i ytterdiameter, i förhållande till den valda produktens laddningskapacitet
- LAN-kabel med kort anslutningshuvud (endast för Charge Amps Halo OCPP).

## 4.3 Monteringskrav

Obs! Använd alltid tätningsmaterial om produkten installeras utomhus eller på en ojämn yta.

- Om möjligt, undvik att montera Charge Amps Halo i direkt solljus.
- Kontrollera att väggen klarar av produktens vikt.
- Installera inte Charge Amps Halo i trånga utrymmen.
- Använd skruvar och pluggar (om det behövs) som passar i förhållande till väggmaterialet.
- Charge Amps Halo måste monteras upprätt.
- Rekommenderad monteringshöjd är 750–1 450 mm.

## 4.4 Elektriska krav

Obs! Lokala bestämmelser kan medföra ytterligare krav på den elektriska installationen.

- Charge Amps Halo måste jordas genom en permanent elektrisk installation.
- Elkabeln får endast föras in via den angivna kabelingången.

### 4.4.1 Kortslutningssäkerhet

Obs! Nedanstående rekommendationer är miniminivåer. Lokala bestämmelser måste följas.

Kontrollera att installationen för Charge Amps Halo är korrekt avsakrad:

- Charge Amps Halo 1-fas 3,7 kW: 16 A dvärgbrytare med B- eller C-karaktäristik\*.
- Charge Amps Halo 3-fas 11 kW: 16 A dvärgbrytare med B- eller C-karaktäristik\*.
- Charge Amps Halo 1-fas 7,4 kW: 32 A dvärgbrytare med B-karaktäristik\*.

\* Dvärgbrytare med B-karaktäristik löser ut 3–5 gånger märkströmmen och dvärgbrytare med C-karaktäristik löser ut 5–10 gånger märkströmmen.

### 4.4.2 Säkerhet avseende jordfel

DC-felströmsskydd är inbyggt i Charge Amps Halo.

Det krävs en utvändigt jordfelsbrytare av följande typ:

- Jordfelsbrytare typ A, 30 mA.

## 4.5 Internetåtkomst

Både Wi-Fi- och LAN-anslutning (endast vissa modeller) finns tillgängligt för Charge Amps Halo.

### 4.5.1 Wi-Fi

När strömmen har satts på tillhandahåller Charge Amps Halo en Wi-Fi-åtkomstpunkt som är tillgänglig i 10 minuter. Du kan använda Wi-Fi-åtkomstpunkten för att ansluta Charge Amps Halo till anläggningens lokala Wi-Fi-nätverk.

**Obs! Wi-Fi-åtkomstpunkten för Charge Amps Halo är inaktiverad om något av RJ45-uttagen är aktivt anslutet.**

Kontrollera att det finns stöd för anläggningens Wi-Fi-nätverk innan du installerar Charge Amps Halo:

#### **Nätverk som stöds:**

- Wi-Fi 2,4 GHz enligt 802.11b/g/n.

#### **Rekommendation för nätverkssäkerhet och kryptering:**

- WPA med TKIP: stöds men rekommenderas inte.
- WPA2 med AES: rekommenderas.
- WPA3: stöds inte.



## 4.5.2 LAN

Obs! Ethernet-anslutning är endast tillgängligt för OCPP-versionen av Charge Amps Halo.

Obs! Max. ytterdiameter för ethernetkabeln är 4–8 mm.

Det går att ansluta Charge Amps Halo via en ethernetkabel med följande specifikationer:

- Ethernetkabelns anslutningshuvud måste vara av den korta typen.
- Det krävs en cat5-kabel eller bättre.

# 5 Installation

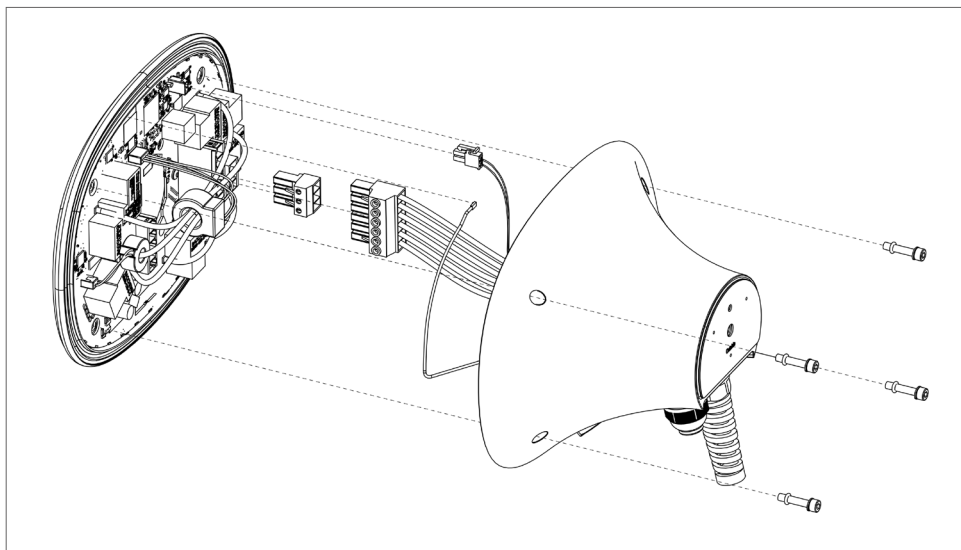
## 5.1 Montering

Obs! Montering får endast utföras av en behörig elektriker.

**VIKTIGT! Använd alltid tätningsmaterial när Charge Amps Halo ska monteras på en vägg!**

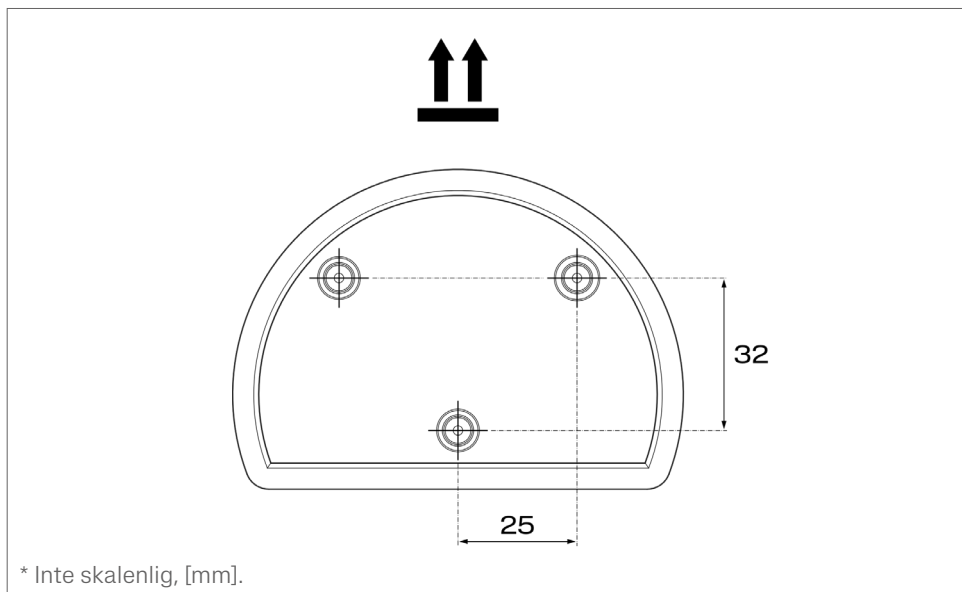
1. Packa upp Charge Amps Halo. Se till att Charge Amps Halo är i gott skick och att alla kablar är korrekt anslutna. Lägga inte frontkåpan direkt på marken.
2. Montera en separat jordfelsbrytare av typ A på matarledningen till Charge Amps Halo.
3. Avlägsna frontkåpan för Charge Amps Halo med en insexnyckel av typ H4. Kontrollera att O-ringarna som håller tätt runt skruvarna inte lossnar.

4. Avlägsna alla anslutna uttagsplintar/ledningar från kretskortet.



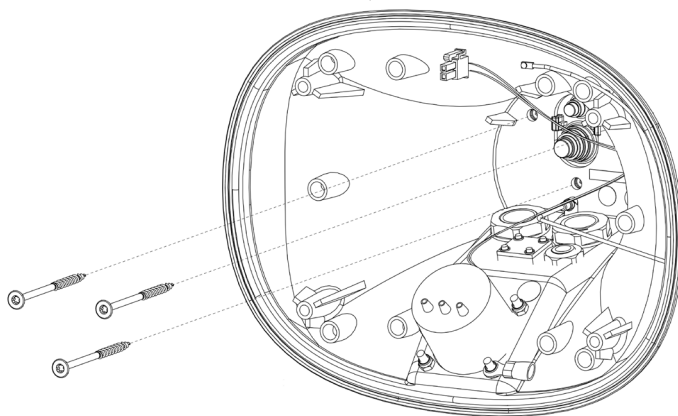
5. Lägg kretskortet på en säker plats, inte direkt på marken.

6. Märk ut och borra hålen på väggen för Charge Amps Halo enligt måtten på nedanstående ritning\*. Det markerade området är tätningssområdet som kommer att skapa ett tryck mot väggen. Se till att det här området är plant och rent för att undvika att det läcker in vatten.



7. Montera bakkåpan på väggen. Se till att monteringsytan är vertikal och plan.

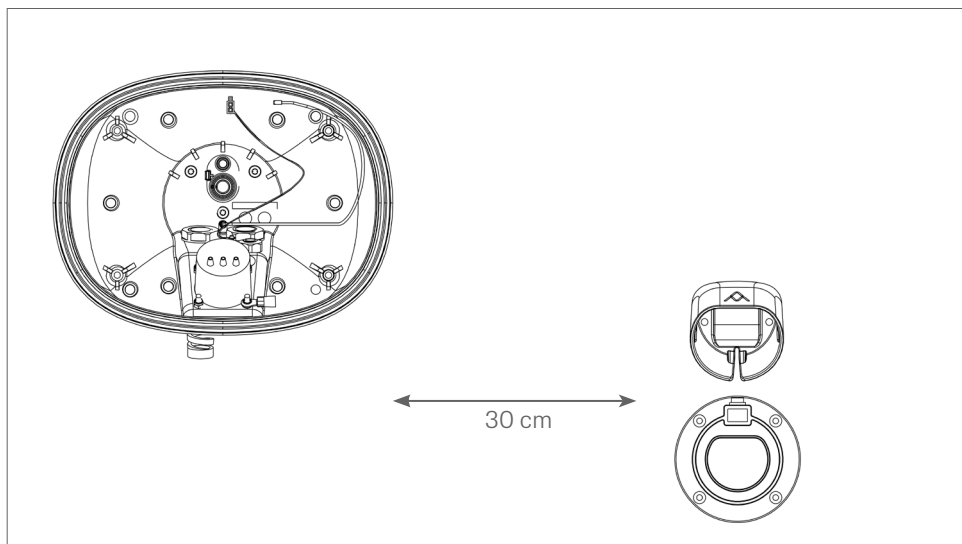
**VIKTIGT!** Om Charge Amps Halo ska installeras så att kablarna kommer direkt från baksidan ska du ta ut hålen i membranet för vägg tätningen innan bakkåpan monteras på väggen. Följ anvisningarna i kapitel "5.2.3 Kablingång från baksidan" för mer information.



(Monteringskruvar ingår inte i förpackningen till Charge Amps Halo).

8. Märk ut och borra monteringshål på väggen för laddkontakthållaren. Placera hålen för laddkontakthållaren cirka 30 cm till höger om Charge Amps Halo.

Obs! Hållaren för laddkontakten finns i två olika versioner.



9. Montera laddkontakthållaren.

## 5.2 Anslutning

**VARNING!** Kontrollera att strömmen är avstängd vid huvudströmbryparen och att strömkabeln är isolerad.

### 5.2.1 Kabelanslutning

Obs! Det finns två alternativ för kabelingång - via undersidan eller baksidan av Charge Amps Halo. Kabeln får endast föras in via de angivna kabelingångarna.

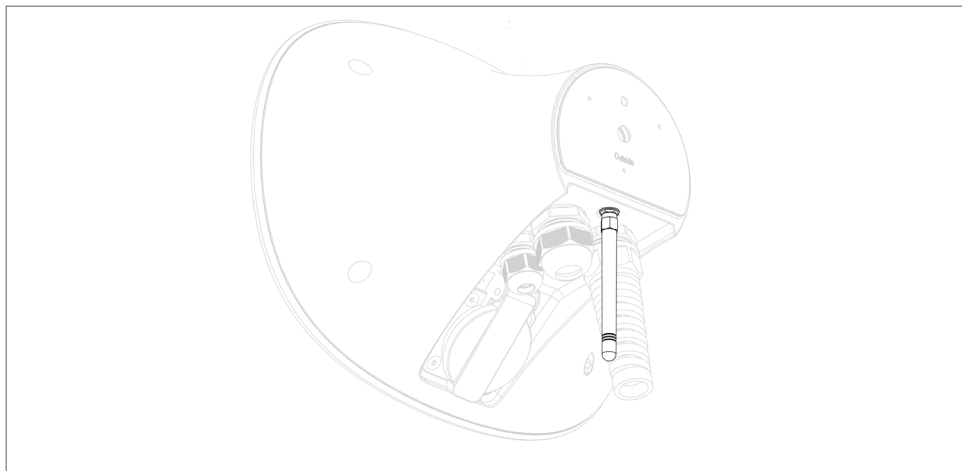
De elektriska förhållandena i anläggningen och längden på kablarna kan kräva ett större tvärsnittsområde för att uppfylla utlösningförhållandena. Se till att den inkommande kabeln har rätt mått för att kunna anslutas till Charge Amps Halo.

- Charge Amps Halo 16 A: minst 2,5 mm<sup>2</sup>
- Charge Amps Halo 32 A: minst 6 mm<sup>2</sup>

Obs! Ytterdiametern för den valda strömkabeln får inte överstiga 14,0 mm.

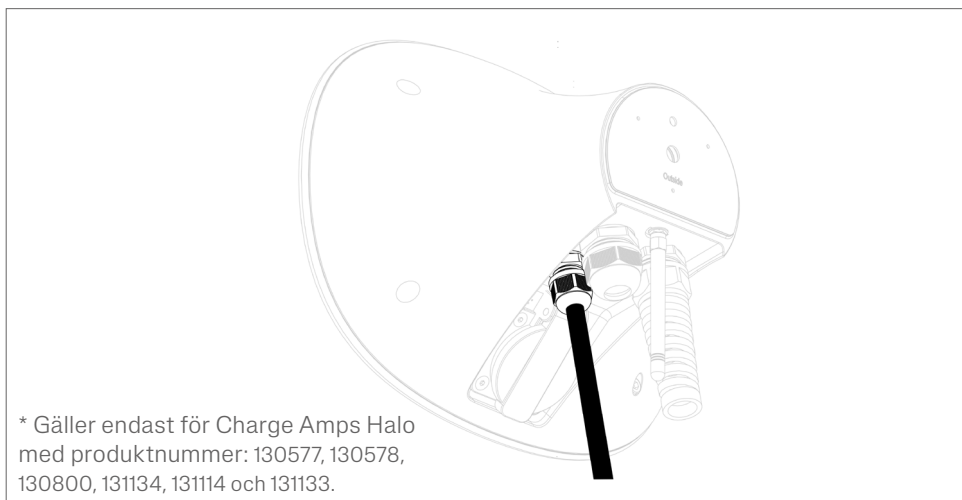
## 5.2.2 Kablingång från undersidan

1. Lossa muttrarna för kablingången.
2. Montera den utvändiga WiFi-antennen.



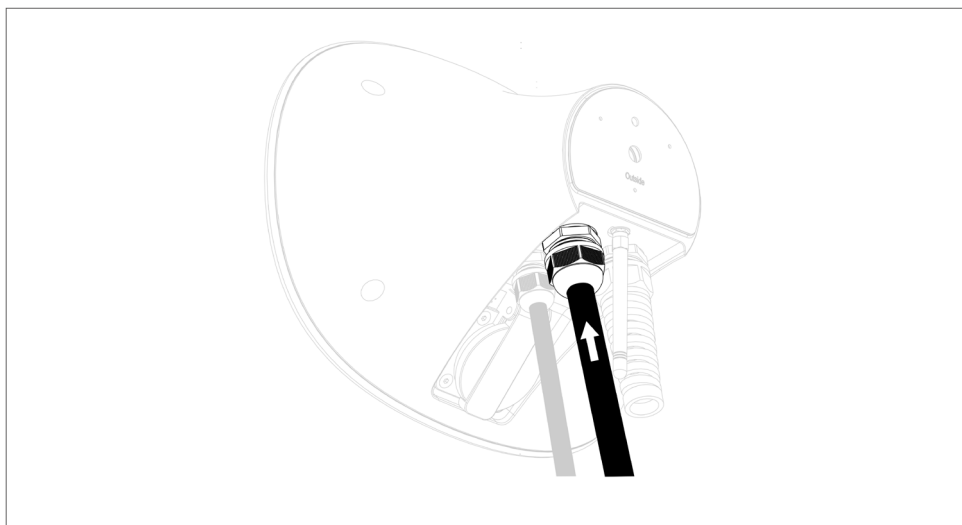
3. För in ethernetkabeln via ingången för datakabeln\*.

**Obs! Max. ytterdiameter för ethernetkabeln är 4–8 mm.**



\* Gäller endast för Charge Amps Halo med produktnummer: 130577, 130578, 130800, 131134, 131114 och 131133.

4. Skala strömkabeln (15–20 cm) och för in den via ingången för strömkabeln.

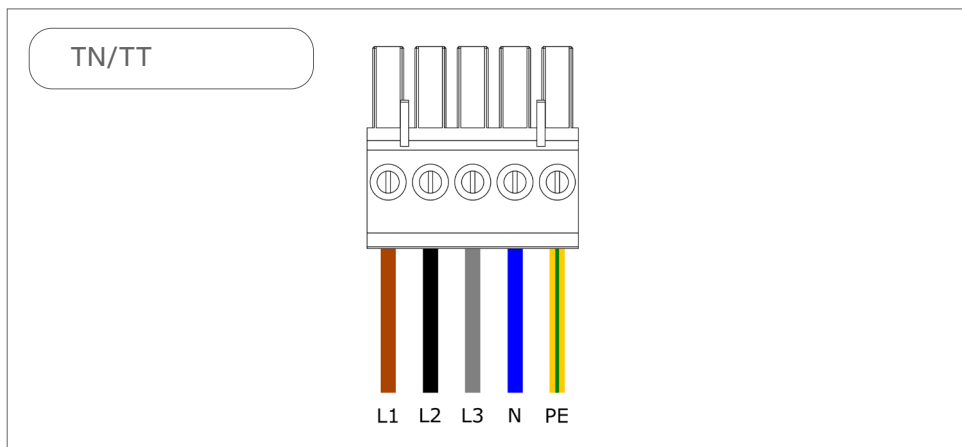


5. Dra åt muttrarna för kabelingången igen (2 Nm).

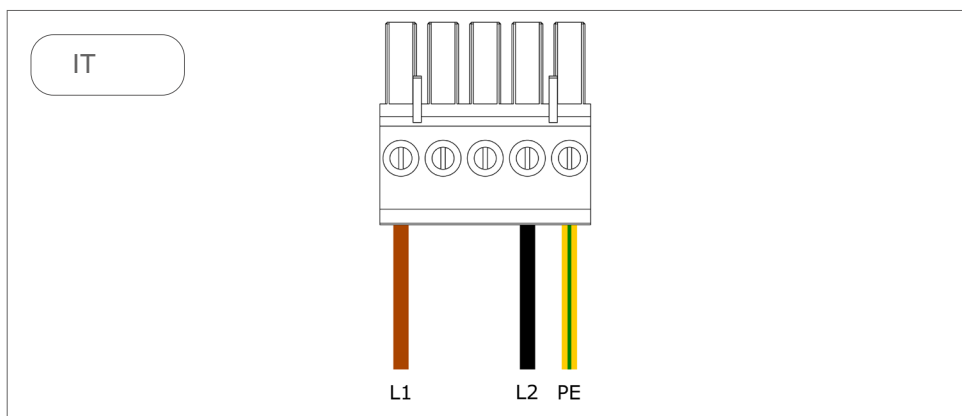


6. Anslut ledningarna till 5-stifts uttagsplinten i förhållande till distributionsnätet:

- TN/TT enfasanslutning: det rekommenderas att alla faser ansluts i en enfasinstallation eftersom det optimerar lastbalanseringsfunktionen.
- TN/TT trefasanslutning: anslut alla faser.



- IT-anslutning:

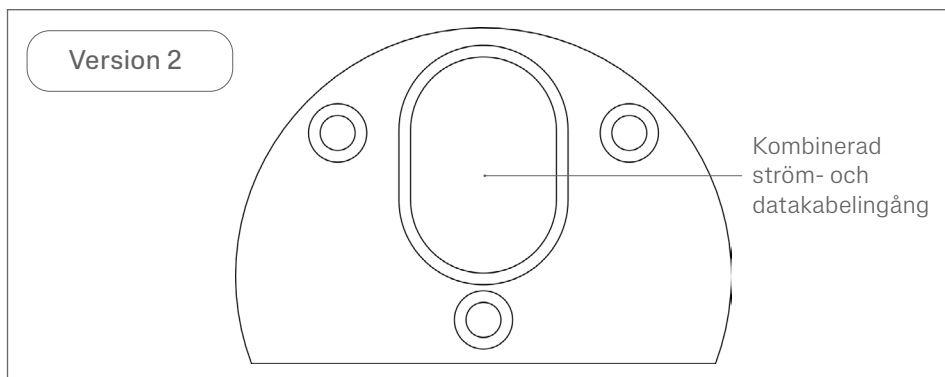
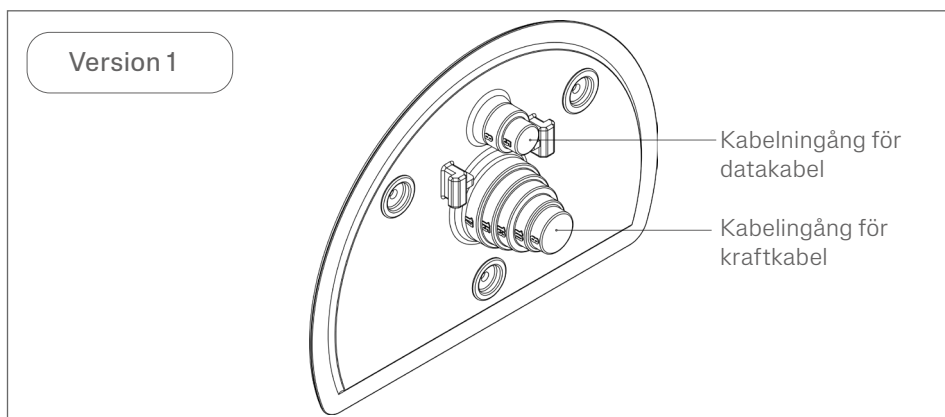


### 5.2.3 Kabelingång från baksidan

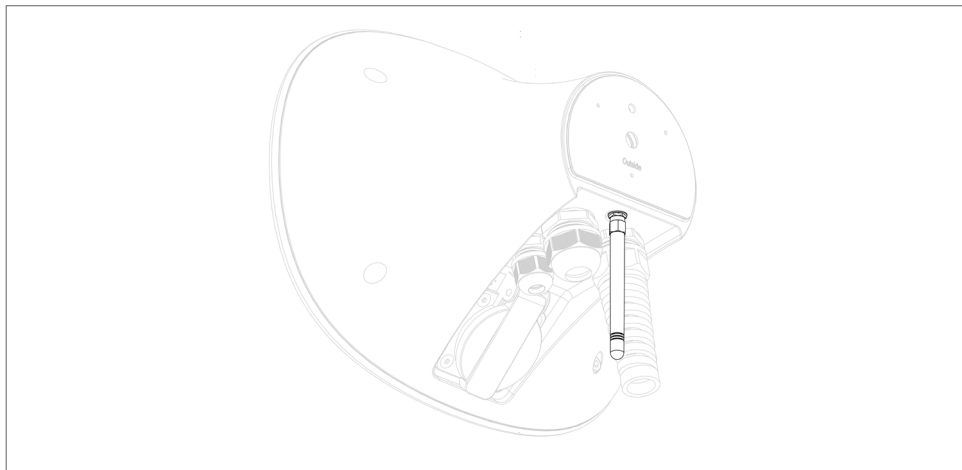
**VIKTIGT! Använd alltid tätningsmaterial när Charge Amps Halo ska monteras på en vägg!**

När du drar kablarna från baksidan av Charge Amps Halo ska du komma ihåg att det finns två versioner av väggötning:

- Version 1: har en separat kabelingång för kraftkabel och datakabel. Gör hål i rätt storlek i skalet för varje ingång med hjälp av en sax.
- Version 2: har en kombinerad kabelingång för datakabel och kraftkabel.



1. Montera den utvändiga Wi-Fi-antennen.

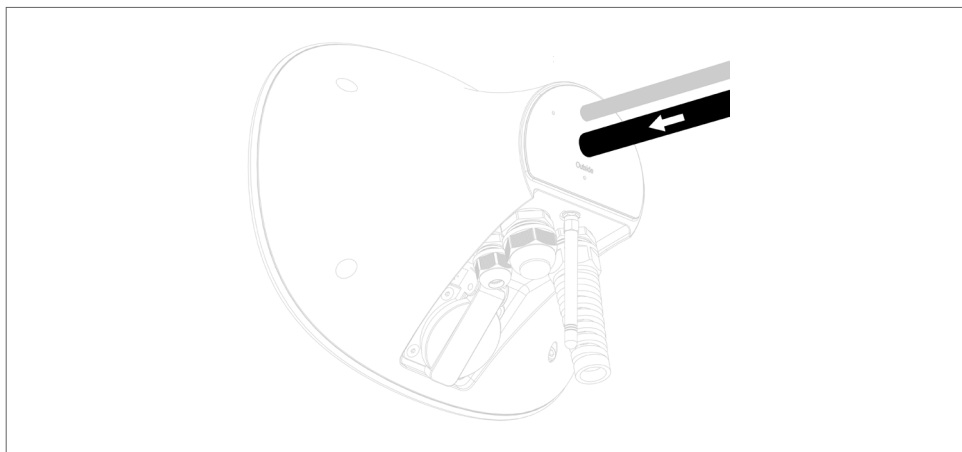


2. Skala strömkabeln (15–20 cm).

3. För in strömkabeln och ethernetkabeln via den angivna kabelgången. Kom ihåg att kabelgången varierar beroende på vilken version av väggötning som används.

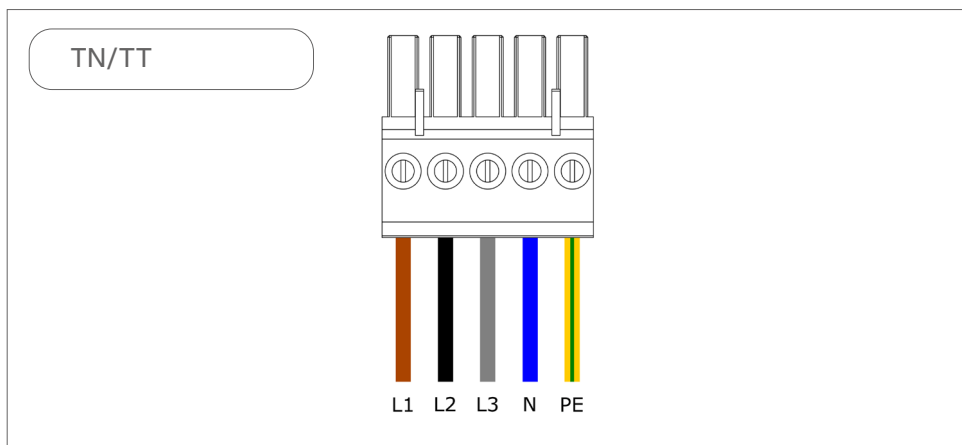
Obs! LAN-anslutning gäller endast för OCPP-versionen av Charge Amps Halo.

Obs! Max. ytterdiameter för ethernetkabeln är 4–8 mm.

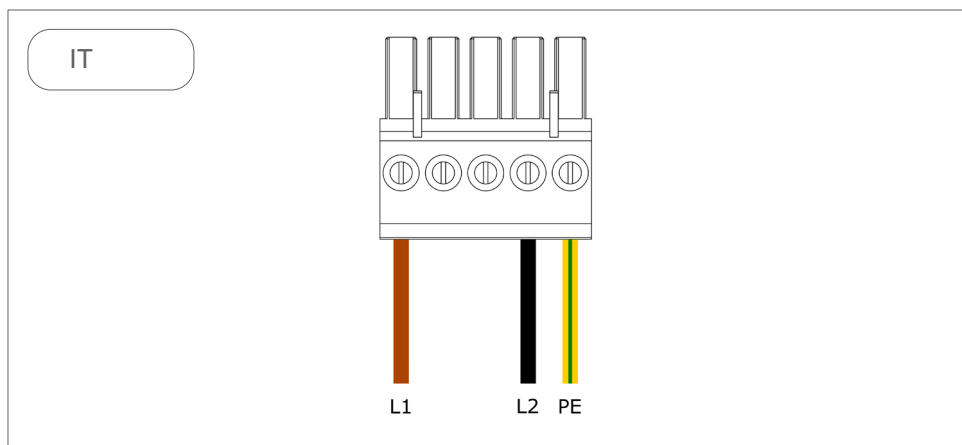


4. Anslut ledningarna till 5-stifts uttagsplinten i förhållande till distributionsnätet:

- TN/TT, enfasanslutning: det rekommenderas att alla faser ansluts i en enfasinstallation eftersom det optimerar lastbalanseringsfunktionen.
- TN/TT, trefasanslutning: anslut alla faser.

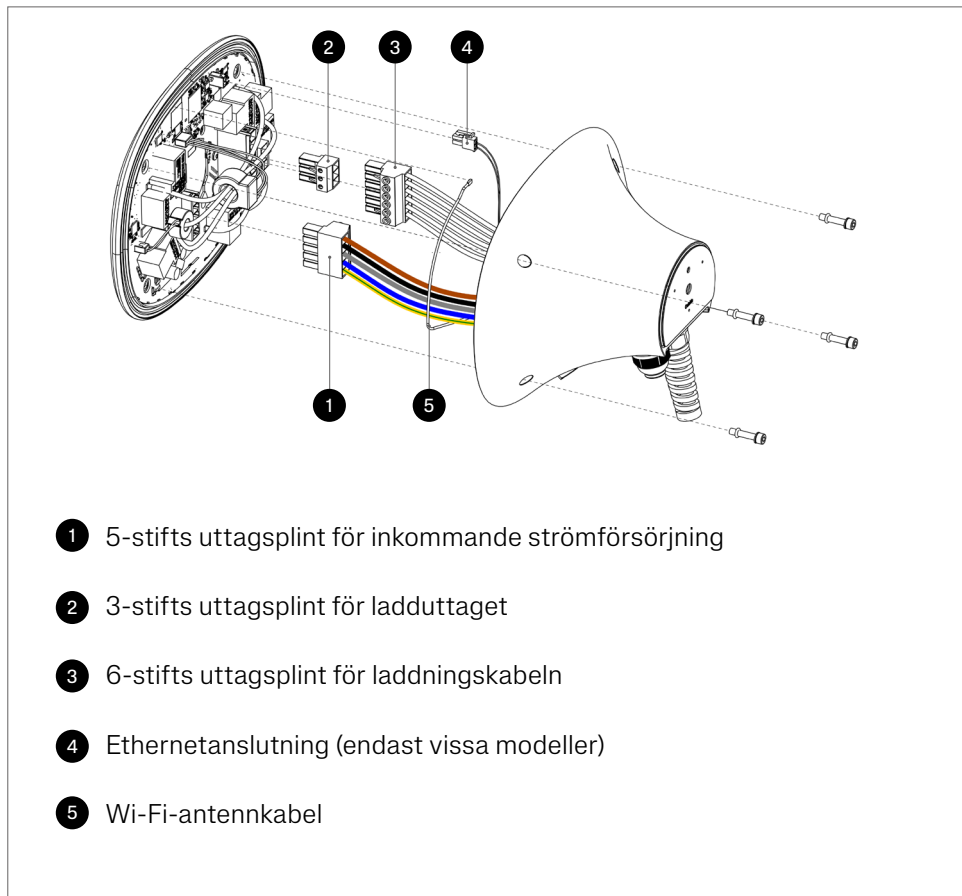


- IT-anslutning, enfas:



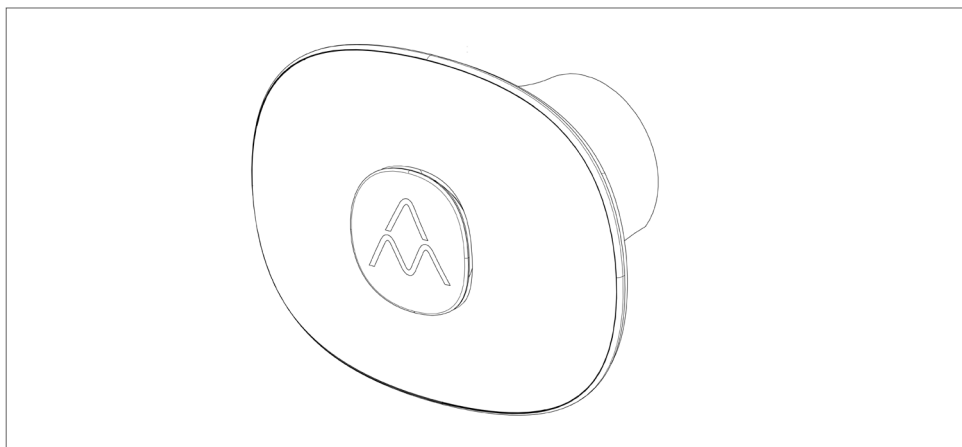
## 5.3 Montera ihop

1. Sätt tillbaka terminalanslutningarna i frontkåpan.



2. Sätt tillbaka frontkåpan på bakkåpan och se till att:

- Alla O-ringar runt monteringskruvarna är på plats
- Inga kablar är i kläm
- Att alla kablar är ordentligt fästa
- Att frontkåpan är monterad så att Charge Amps-loggan är riktad uppåt.



3. Dra åt de fyra H4-insexskruvarna med ett vridmoment på 1,5–2,0 Nm.

4. Sätt på strömmen vid huvudströmbrytaren.

- En startsekvens med självtester startar.
- När Charge Amps Halo lyser med ett fast vitt sken är den klar att användas.

5. Fortsätt med installationen genom att konfigurera Charge Amps Halo.

## 6 Konfiguration

Obs! Registrera alltid produkten via Charge Amps Partner Portal för att konfigurera Charge Amps Halo.

Charge Amps Halo har två olika kommunikationsprotokoll, OCPP 1.6J eller CAPI. Följ anvisningarna för att konfigurera dem beroende på din version av Charge Amps Halo:

- Charge Amps Halo med produktnummer 130577, 130578, 130800, 131134, 131114 och 131133 med kommunikationsprotokoll OCPP 1.6J: följ kapitel 6.2.
- Charge Amps Halo med produktnummer 100307, 100308 och 101082 med kommunikationsprotokoll CAPI: följ kapitel 6.3.

### 6.1 Skapa ett Charge Amps-partnerkonto

Skapa ett konto på Charge Amps Partner Portal innan du påbörjar konfigurationen.

1. Skapa ett användarkonto på Charge Amps Cloud <https://my.charge.space/>
2. Besök vårt hjälpcenter på: [www.chargeamps.com/support](http://www.chargeamps.com/support)
3. När du har kommit till hjälpcentret ska du öppna kontaktformuläret på huvudmenyn och fylla i det.
4. Du kommer att få ett e-postmeddelande med anvisningar om hur du ska göra, och Charge Amps meddelar dig när ditt partnerkonto har skapats.



## 6.2 Anslut Charge Amps Halo version OCPP 1.6J

Obs! Gäller för Charge Amps Halo med produktnummer 130577, 130578, 130800, 131134, 131114 och 131133.

Det finns två sätt att ansluta Charge Amps Halo till internet: via WiFi-åtkomstpunkten för Charge Amps Halo eller via LAN. När internetanslutningen har upprättats kan du konfigurera Charge Amps Halo i det lokala hanteringsgränssnittet.

Se till att du har tillgång till följande uppgifter innan du startar konfigurationen:

- Serienumret för Charge Amps Halo (du hittar det i dokumentationen som finns i förpackningen).
- PIN-koden för Charge Amps Halo (du hittar den i dokumentationen som finns i förpackningen).

Obs! Spara PIN-koden och förvara den säkert för senare bruk efter installationen!

### 6.2.1 Ansluta via Wi-Fi-åtkomstpunkten för Charge Amps Halo

Obs! Wi-Fi-åtkomstpunkten för Charge Amps Halo är inaktiverad om RJ45-uttaget är aktivt anslutet.

När strömmen har satts på tillhandahåller Charge Amps Halo en Wi-Fi-åtkomstpunkt som är tillgänglig i 10 minuter. Anslut till Wi-Fi-åtkomstpunkten för Charge Amps Halo via en smartphone, surfplatta eller dator:

1. Aktivera flygplansläge för att undvika konflikter med andra Wi-Fi-nätverk.

2. Ange följande uppgifter:

- SSID: " HALO\_nnnnnnM" (där "nnnnnn" står för de sex sista siffrorna i serienumret).
  - Wi-Fi-lösenord: PIN-koden för Charge Amps Halo.
3. Öppna en ny sida i en webbläsare och skriv "192.168.250.1" i adressfältet för att öppna det lokala hanteringsgränssnittet.
4. Logga in genom att ange PIN-koden igen i det lokala hanteringsgränssnittet.
5. Välj Wi-Fi-fliken.
6. Anslut Charge Amps Halo till internet genom att ange inloggningsuppgifterna för anläggningens Wi-Fi-nätverk och spara sedan inställningarna.
7. Fortsätt till kapitel 6.2.4 och följ anvisningarna under "Local management interface settings" (Inställningar för lokalt hanteringsgränssnitt).

### 6.2.2 Ansluta via LAN

1. Kontrollera att Charge Amps Halo är anslutet till det lokala nätverket via en ethernetkabel.
2. Använd en smartphone, surfplatta eller dator och öppna ett nytt webbläsarfönster.
3. Ange IP-adressen som har tilldelats Charge Amps Halo i adressfältet för att öppna det lokala hanteringsgränssnittet. (Logga in på routern för att hitta vilken IP-adress som har tilldelats Charge Amps Halo).
4. Logga in på det lokala hanteringsgränssnittet genom att ange PIN-koden för Charge Amps Halo.
5. Fortsätt till kapitel 6.2.3 och följ anvisningarna under "Local management interface settings" (Inställningar för lokalt hanteringsgränssnitt).

## 6.2.3 Inställningar för lokalt hanteringsgränssnitt

I det lokala hanteringsgränssnittet går det att konfigurera installationens elektriska inställningar, hur RFID-tag ska hanteras för en offlinedriven Charge Amps Halo och hur du ansluter till en annan molntjänstleverantör än Charge Amps Cloud.

### Inställningar för den elektriska installationen

Följ nedanstående steg för att konfigurera inställningarna för den elektriska installationen:

1. Välj fliken Installation och fyll i de olika fälten.
2. Spara inställningarna.

### Hantering av RFID-taggar för offlinedrivna laddare

När Charge Amps Halo ansluts till en molntjänst hanteras alla RFID-taggar i molnet. Om Charge Amps Halo ska drivas offline, utan någon anslutning till en molntjänst, kan hanteringen av RFID-taggar skötas i det lokala hanteringsgränssnittet.

**Obs! Om Charge Amps Halo ansluts till en molntjänst i ett senare skede ignoreras de kort som har lagts till i det lokala hanteringsgränssnittet.**

Följ nedanstående steg för att lägga till och hantera RFID-taggar offline:

1. Välj fliken RFID och följ anvisningarna.
2. Spara inställningarna.

## Ansluta till en annan molnleverantör

Om Charge Amps Halo ska anslutas till en annan molnleverantör än Charge Amps Cloud ska du följa nedanstående steg för att konfigurera rätt molnleverantör.

1. Välj fliken OCPP.
2. Ange webbadressen till molnleverantören som Charge Amps Halo ska anslutas till.
3. Spara inställningarna och vänta i 10 sekunder tills de sparats. Starta sedan om Charge Amps Halo.

## 6.3 Ansluta Charge Amps Halo, version CAPI

Obs! Gäller för Charge Amps Halo med produktnummer 100307, 100308 och 101082.

Wi-Fi är tillgängligt för Charge Amps Halo version CAPI.

Se till att du har tillgång till följande uppgifter innan du startar anslutningen:

- Serienumret för Charge Amps Halo (du hittar det i dokumentationen som finns i förpackningen).
- PIN-koden för Charge Amps Halo (du hittar den i dokumentationen som finns i förpackningen).

Obs! Spara PIN-koden och förvara den säkert för senare bruk efter installationen!

### 6.3.1 Ansluta via Wi-Fi-åtkomstpunkten för Charge Amps Halo

Obs! Wi-Fi-åtkomstpunkten för Charge Amps Halo är inaktiverad om RJ45-uttaget är aktivt anslutet.

När strömmen har satts på tillhandahåller Charge Amps Halo en Wi-Fi-åtkomstpunkt som är tillgänglig i 10 minuter. Anslut till Wi-Fi-åtkomstpunkten för Charge Amps Halo via en smartphone, surfplatta eller dator:

1. Aktivera flygplansläge för att undvika konflikter med andra Wi-Fi-nätverk.
2. Ange följande uppgifter:
  - SSID: "HALO\_nnnnnnM" (där "nnnnnn" står för de sex sista siffrorna i serienumret).
  - Wi-Fi-lösenord: PIN-koden för Charge Amps Halo.
3. Öppna en ny sida i en webbläsare och skriv "192.168.250.1" i adressfältet för att öppna det lokala hanteringsgränssnittet.
4. Anslut Charge Amps Halo till internet genom att ange inloggningsuppgifterna för anläggningens Wi-Fi-nätverk längst ned på sidan.
5. Spara inställningarna.

## 7 Molnanslutning

### Charge Amps App

Ladda ned Charge Amps App för att fullt ut kontrollera, ändra inställningar och aktivera smart laddning och schemaläggning.



### Charge Amps App

Skapa ett konto i Charge Amps Cloud för att konfigurera, styra och hantera din laddare via vårt webbgränssnitt.



My charge space →

<https://my.charge.space/>

### Fullständig produktinformation

Besök [www.chargeamps.com](http://www.chargeamps.com) där du hittar installationsmanualen för Charge Amps Halo, användarmanualen för Charge Amps Halo och annan dokumentation om produkten.



Fullständig produktinformation →

<https://www.chargeamps.com/sv/produkt/halo/>

## 8 Demontering

Obs! Demontering får endast utföras av en behörig elektriker.

Strömförsörjningen till laddaren måste isoleras innan enheten monteras isär.

1. Gör en fabriksåterställning av Charge Amps Halo innan du stänger av den. Kontakta leverantören innan du utför den här åtgärden.
2. Stäng av strömmen vid huvudströmbrytaren.
3. Använd den här installationsmanualen och följ stegen i omvänd ordning för att montera isär Charge Amps Halo i rätt ordning.

## 9 Underhåll

Obs! Spruta aldrig vatten eller någon annan vätska direkt på produkten.

- Spruta aldrig vatten på laddkontakten och sänk aldrig ned den i vatten eller låt den ligga på marken.
- Kontrollera att laddkontakten är fri från skador.
- Kontrollera att laddkontaktkabeln är fri från synliga skador.
- Kontrollera att skruvanslutningarna som fäster strömkablarna på undersidan av Charge Amps Halo är ordentligt åtdragna.
- Produktens utsida, laddningskabeln och änden av laddkontakten ska regelbundet torkas av med en ren, torr trasa för att avlägsna smuts och damm.
- Använd inte rengöringsmedel för att rengöra någon av produktens delar.

## 10 Produktsupport och service

Har du funderingar eller eventuella problem med produkten finns det alltid support att tillgå. För att snabbast hitta svar på dina frågor: Läs igenom användarmanualen för att se om svaret på dina frågor finns där.

Om du inte hittar något svar på din fråga:

1. Kontakta leverantören eller molnleverantören.
2. Är du i behov av service eller reparation ska du i första hand kontakta den leverantör som du köpte produkten av.
3. Besök vårt hjälpcenter på: [www.chargeamps.com/support](http://www.chargeamps.com/support) för ytterligare information.

## 11 Garanti

Garantivillkoren kan variera mellan olika marknader. Kontakta din leverantör för att få information om garantivillkor.



[www.chargeamps.com](http://www.chargeamps.com)

Charge Amps AB (publ)  
Frösundaleden 2B, 8:e vån.  
169 75 Solna, Sverige

Charge Amps UK Ltd  
4th Floor, 3 More London Riverside  
London SE1 2AQ, United Kingdom