

SolarEdge Home Hub Växelriktare – Trefas

Kompakt produktguide
för Europa



Videoklipp: Uppackning
och montering



Snabbinstallationsguide



Videoklipp:
Kabeldragning



Installationsguide

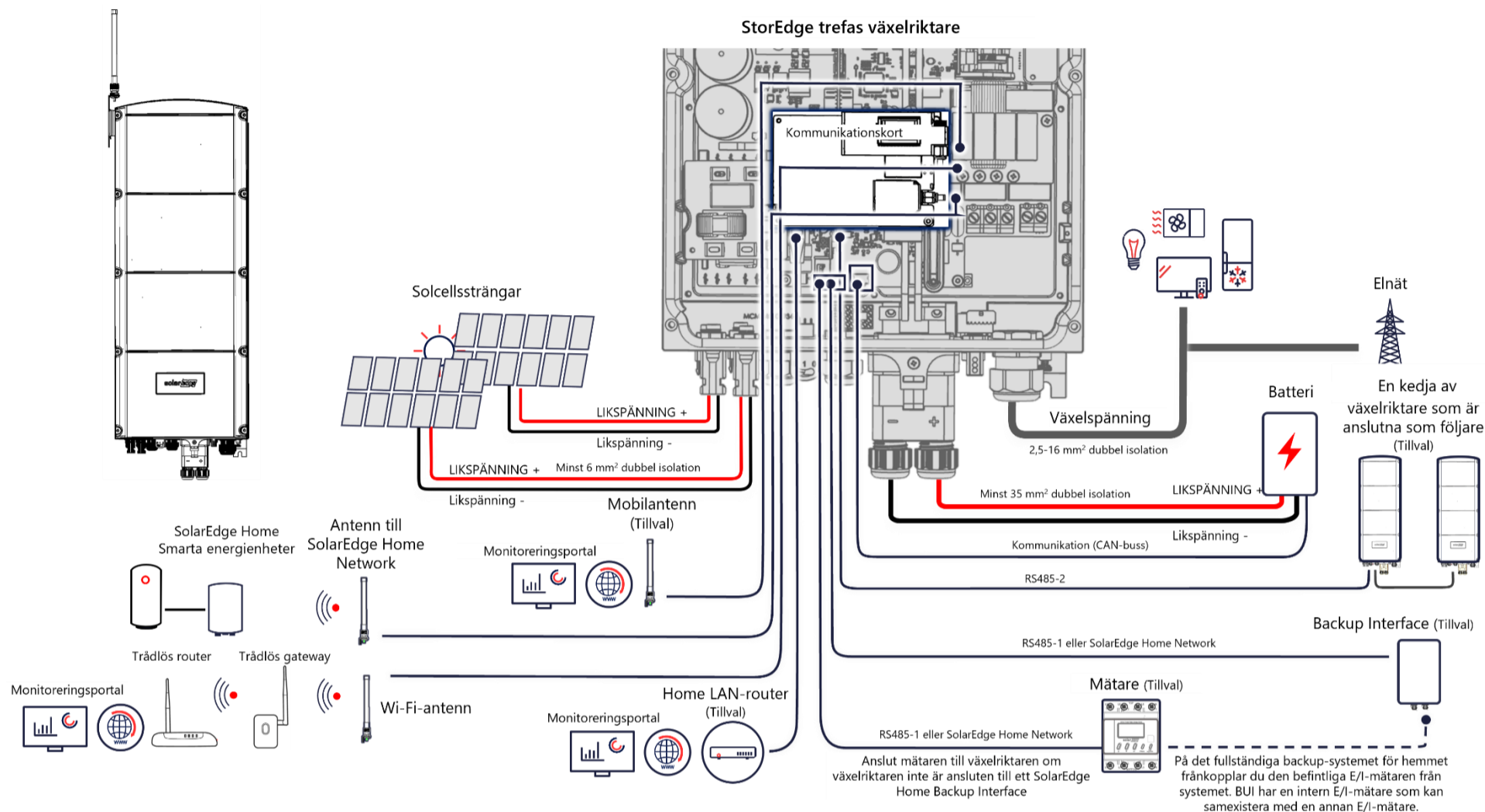


Datablad



Kopplingschema

Följande bild visar ett schematiskt anslutningsschema för växelriktaren.



växelriktarens lik- och växelspänningsanslutningar.

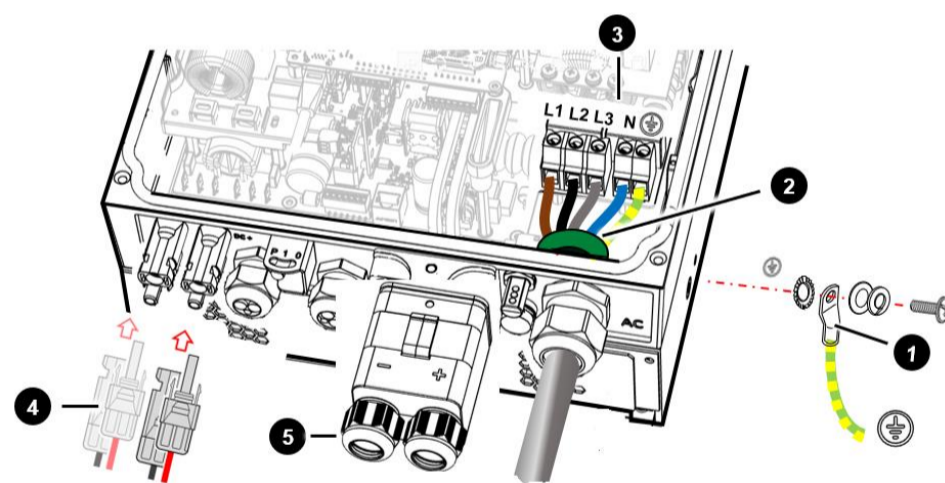
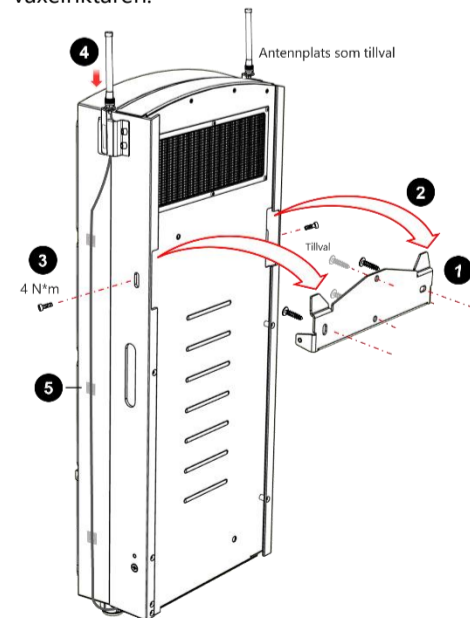
Innan du installerar växelriktaren

- ⚠ VARNING!** Vänta i 5 minuter efter frångkoppling av AC- och DC-matningen innan växelriktarlocket öppnas, så att de interna kondensatorerna har laddats ur helt.
- ⚠ VARNING!** För att undvika fara, läs **SÄKERHETS- OCH HANTERINGSANVISNINGARNA** som medföljer produkten eller se: https://www.solaredge.com/sites/default/files/se_handling_and_safety_instructions.pdf
- Läs databladet som medföljer produkten eller använd länken: <https://www.solaredge.com/sites/default/files/se-solaredge-home-hub-inverter-three-phase-backup-datasheet-swe.pdf>

Att tänka på vid installationen

- Växelriktarens vikt: 37 kg. Använd det medföljande fästet för montering.
- Fritt utrymme kring växelriktaren: Se till att det finns ett avstånd på 20 cm uppåt och nedåt, 10 cm åt sidorna och en meter framför framsidan.
- Dra åt sidoskruvarna (3) med ett vridmoment på 4 Nm.
- Dra åt skruvarna på antennfästet (5) med ett vridmoment på 2,2 Nm.
- För att koppla in växelriktaren behöver du ta bort skruvarna till frontlocket. När du sätter tillbaka locket ska du dra åt skruvarna med 4 N*m.

Följande figur visar hur du monterar växelriktaren.

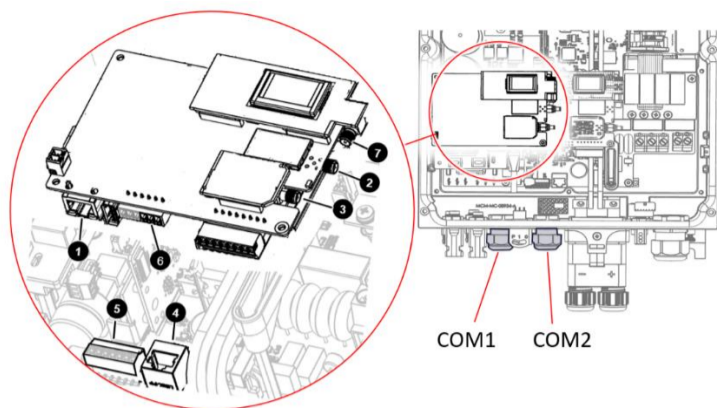


- ⚠ Jordningskabel:** Använd en kabel med en tvärsnittsarea på minst 6 mm². **OBSERVERA!** Börja med anslutning av jordningskabeln till höljet.
- För in växelströmskabeln genom förskruvningen och ferritkärnan som medföljer växelriktaren.
- Växelströmsinkopplingar:** Använd en femledarkabel med en ledarearea på 2,5–6 mm². Förskruvningens kabeldiameter är 15–21 mm. Använd ändhylsor på ledarna vid behov. Anslut jordledningen först. Dra åt anslutningsskruvarna med 1,5 Nm. Dra åt växelströmsens kabelgenomföring med ett vridmoment på 2,8–3,3 Nm.
⚠ OBSERVERA! Använd INTE säkring med en märkström på mer än växelriktarens maximala ström. Se <https://www.solaredge.com/sites/default/files/determining-the-circuit-breaker-size-for-three-phase-inverters.pdf>.
- Solcellssträng:** MC4-kontakter.
⚠ OBSERVERA! Jordning av en ledare på likströmssidan är förbjudet.
- DC-batteriingång (48V):** Använd SolarEdge-kabelsats eller tillverka en kabel med hjälp av SolarEdge-anslutningssats eller med de medföljande kabelskorna. Använd likströmskablar med en tvärsnittsarea på 35 mm² och en ytterdiameter på 11-16,5 mm. Använd färgkodade kablar (röd/svart) för att undvika risken för omvänd polaritet.
⚠ FÖRSIKTIGHET! Dra åt DC-kablarnas muttrar till 8 Nm (se avsnittet med batterianslutning i detta dokument).

Kommunikationsanslutningar

Att lägga till en plug-in-kommunikationsmodul som finns som tillval: Sätt dit modulen på kommunikationskortet och dra antennkabeln via genomföringen COM1 eller COM2. Dra åt genomföringarna med ett vridmoment på 3,5 Nm.

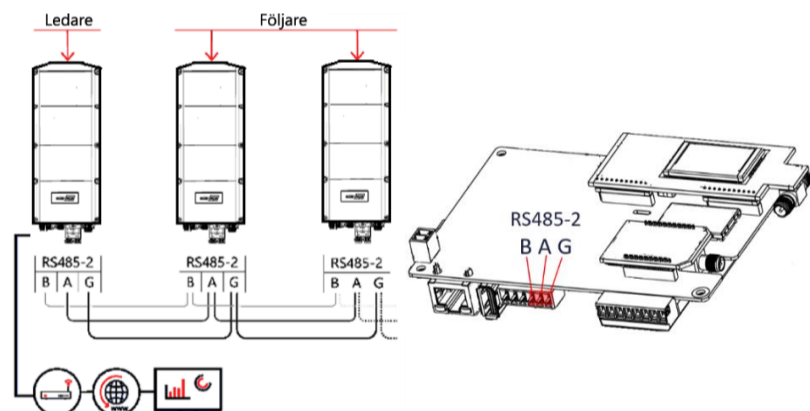
Följande figur föreställer kommunikationsanslutningarna.



1. Ethernetkontakt: Använd kabel av CAT5e/6 med partvinnade ledare och RJ45-kontakt.
2. Wi-Fi-antennkontakt: En alternativ kommunikation mellan SolarEdge-växelriktaren och monitoreringsplattformen. Mer information finns om trådlös gateway på: <https://www.solaredge.com/aus/products/communication/wireless-gateway#/>
3. Antennkontakt för SolarEdge Home Network (medföljer med förinstallerad antenn).
4. CAN-busskontakt för batterikommunikation: Använd kommunikationskabeln från SolarEdge-kabelsats eller CAT5e/6 tvinnad Ethernet-kabel med RJ45-kontakt.
5. Anslutningsplint för backup interface: Använd 5 ledare av CAT6-skärmad tvinnad parkabel (0,2-1 mm²). Om backup interface unit inte används, kan denna anslutning användas för att ansluta en mätare.
6. RS485-2 kontakt för kommunikation mellan ledare och följare: Använd 3 ledare av CAT 5e/6 skärmad tvinnad parkabel (0,2-1 mm²).
7. Plug-in-antennkontakt för mobil (valfri plug-in för anslutning till monitoreringssystemet).
8. Använd denna kontakt för att ansluta fjärravstängning eller RRCR. Se <https://knowledge-center.solaredge.com/sites/kc/files/power-reductioncontrol-application-note.pdf>

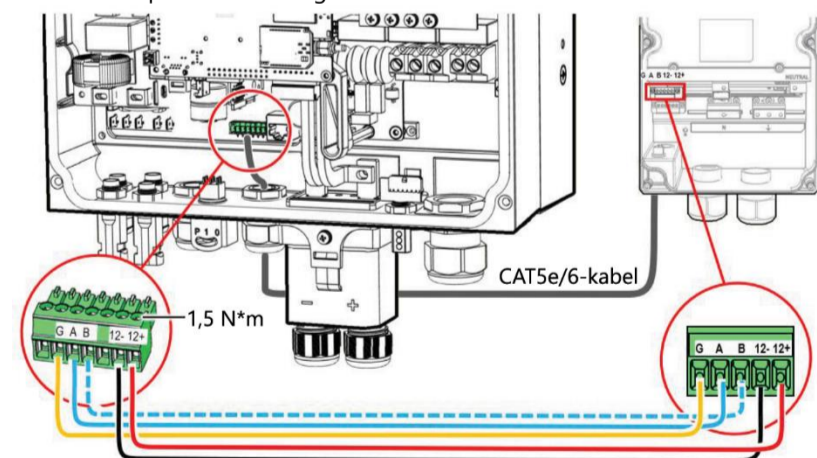
Ihopkoppling av växelriktarkommunikation

Anslut RS485-2 BAG-terminalerna på den primära (ledaren) växelriktarens kommunikationskort till BAG-terminalerna på sekundära (följare) växelriktarens kommunikationskort. Följande figur visar hur du ansluter en kedja av växelriktare till monitoreringssystemet.



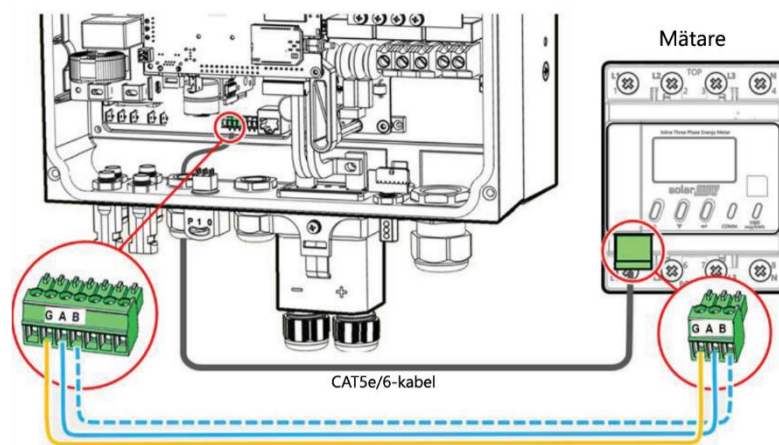
Anslutning av Backup Interface

Anslut Backup Interfacet enligt:



Anslutning av energimätaren

Om Backup interface inte är anslutet använder du Home Network för att ansluta en energimätare. Alternativt kan du ansluta en mätare på sättet som visas i följande bild.



Driftsättning och användning

Håll omkopplaren ON/OFF/P i läget P i mindre än 2 sekunder och släpp. Starta SolarEdge SetApp-appen på en mobiltelefon och följ anvisningarna på skärmen.

Följande figur föreställer omkopplaren ON/OFF/P.
P På Av



Kommunikationskonfiguration med monitoreringsportalen: Från meny Driftsättning, välj Monitoreringskommunikation > Välj automatiskt. SetApp känner av anslutningsmetoden automatiskt. Följ anvisningarna på skärmen för att slutföra konfigurationen och upprätta kommunikation med monitoreringsportalen.

LED-indikatorer: Grönt: energiproduktion. Blinkande grönt: nätanslutning OK. Blå: kommunikation OK. Röd: fel. Fler indikatorer anges här: <https://www.solaredge.com/leds>

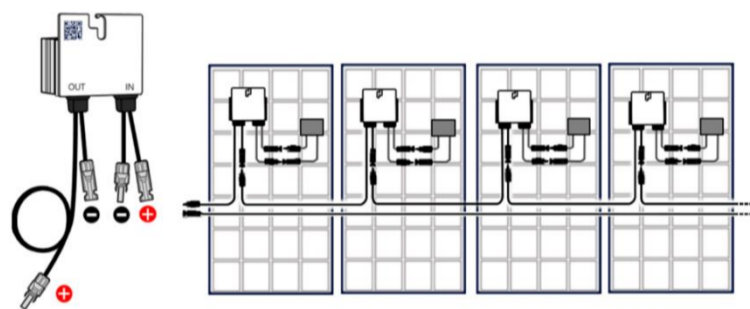


Följande figur föreställer LED-indikatorerna.

För fjärrstatus, felindikatorer och systemprestanda ska du se Fjärrövervakning på: <https://monitoring.solaredge.com>

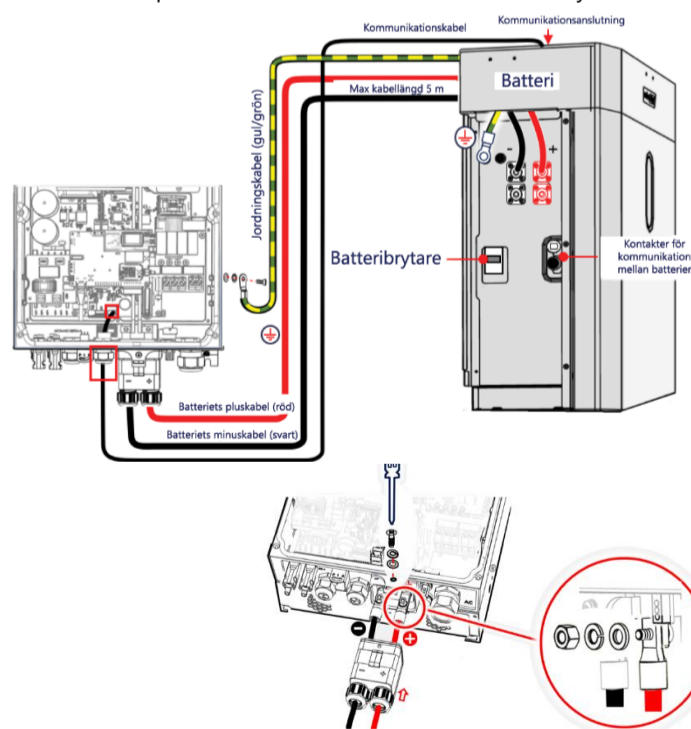
Anslutning av solcellssträngar

OBS! Använd solcellsmoduler klassade i enlighet med IEC 61730 klass A. Följande figur visar anslutning av effektoptimerare i en solcellssträng.



Batterianslutning

⚠ OBSERVERA! Kontrollera att batteriets likströmsomkopplare står på OFF (AV) innan du upprättar en anslutning till växelriktaren. Följande bild visar hur du ansluter ett SolarEdge Home Battery 48V till växelriktaren. **VIKTIGT:** Se till att sätta bricken och fjäderbricken i rätt ordning (anges i figuren nedan) när du ansluter likströmskablar. Fäst kabelskons mutter med ett vridmoment på 8 N*m. Dra åt fästskruven till kabelskyddet med ett vridmoment på 2,2 Nm.



Allmän information

Denna produkt kräver inget underhåll.